





La nostra passione per l'eccellenza italiana si riflette in ogni prodotto che creiamo, mentre ci impegniamo a curare ogni dettaglio.

Our passion for Italian excellence is reflected in every product we create, as we strive to take care of every detail.



LA NOSTRA AZIENDA / OUR COMPANY

Immagina di aprire le finestre di casa e sentire la luce naturale che inonda l'ambiente, rendendolo all'istante un luogo accogliente e luminoso. Le finestre non sono semplici elementi architettonici, ma veri maghi dell'atmosfera. Definiscono gli spazi e creano quell'incantevole atmosfera che tutti amiamo respirare.

Ma non è tutto. Oltre a donarci luce e atmosfera, le finestre svolgono un ruolo cruciale nel rendere gli edifici più ecologici. Sono una parte essenziale della nostra vita quotidiana e rappresentano un investimento significativo che deve resistere al passare del tempo.

La nostra storia inizia nel lontano 1971, quando eravamo solo un piccolo laboratorio artigianale specializzato nella lavorazione del ferro. In quei giorni, ci affidavamo a pochi strumenti e realizzavamo tutto manualmente. Col passare degli anni e con l'entusiasmo, abbiamo ampliato la nostra attività, aggiungendo la lavorazione del PVC e dell'alluminio alla nostra gamma.

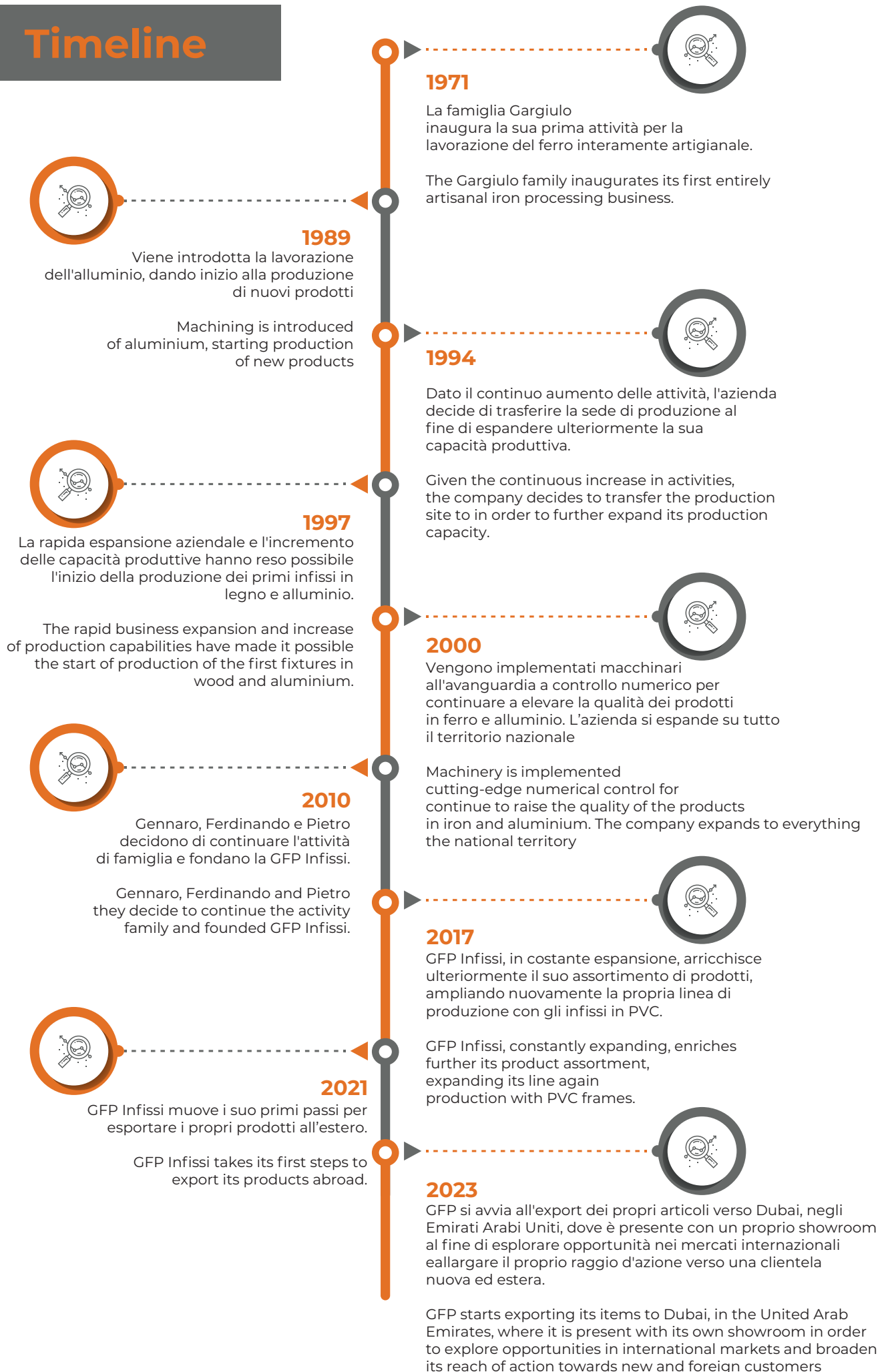
Ma la nostra passione non si ferma qui. Segui il nostro percorso, dove ci occupiamo di ogni aspetto, dalla progettazione all'installazione. Questo ci consente di garantire standard di qualità costanti e elevati. E quanto alla nostra selezione di prodotti? È semplicemente straordinaria. La struttura modulare dei serramenti GFP offre totale libertà di personalizzazione, permettendoti di creare il prodotto perfetto per le tue esigenze e il tuo stile. Siamo qui per aiutarti a trasformare le tue finestre in autentiche opere d'arte che raccontano la tua storia di bellezza e comfort. Benvenuti nel mondo delle finestre personalizzate, dove ogni apertura è un'emozionante nuova avventura!

Imagine opening the windows of your home and feeling the natural light flooding the room, instantly making it a welcoming and bright place. Windows are not simple architectural elements, but true magicians of the atmosphere. They define spaces and create that enchanting atmosphere that we all love to breathe.

But that is not all. In addition to giving us light and atmosphere, windows play a crucial role in making buildings more environmentally friendly. They are an essential part of our daily lives and represent a significant investment that must stand the test of time.

Our story begins way back in 1971, when we were just a small artisan workshop specializing in iron processing. In those days, we relied on a few tools and made everything manually. Over the years and with enthusiasm, we have expanded our business, adding PVC and aluminum processing to our range. But our passion doesn't stop here. We follow our path, where we take care of every aspect, from design to installation. This allows us to guarantee constant and high quality standards. And as for our product selection? It's simply extraordinary. The modular structure of GFP windows offers total freedom of customization, allowing you to create the perfect product for your needs and style. We're here to help you transform your windows into authentic works of art that tell your story of beauty and comfort. Welcome to the world of custom windows, where every opening is an exciting new adventure!

Timeline



"Scopri l'Arte di Trasformare lo Spazio: La Magia delle Finestre Personalizzate!"

Casa è dove il cuore è, ma anche dove la bellezza si materializza. Noi crediamo che ogni spazio possa diventare un santuario unico, una tela bianca pronta ad accogliere le tue idee più audaci. Con maestria, plasmiamo e ridisegniamo ambienti, danzando con colori e materiali. Eppure, tra tutte le possibilità di trasformazione, perché trascurare l'importanza delle finestre?

Le finestre, oltre a definire la facciata dell'edificio, sono le finestre dell'anima della tua casa. Esse raccontano la tua storia di bellezza e stile, sia all'esterno che all'interno. Ecco perché abbiamo creato un sistema modulare per i nostri serramenti. Questa è la tua opportunità di essere l'artista principale: puoi scegliere liberamente la forma dei profili, i materiali, i colori e le superfici per plasmare una finestra su misura, un'autentica opera d'arte che rispecchia la tua visione di bellezza.

Non accontentarti delle finestre di tutti gli altri. Sii l'architetto del tuo spazio, l'artista del tuo ambiente. Scopri la libertà di creare e lascia che le tue finestre parlino la lingua della tua bellezza personale. Benvenuti nel mondo delle finestre personalizzate, dove il tuo stile prende vita!"

"Discover the Art of Transforming Space: The Magic of Custom Windows!"

Home is where the heart is, but also where beauty materializes. We believe that every space can become a unique sanctuary, a blank canvas ready to welcome your boldest ideas. With mastery, we shape and redesign environments, dancing with colors and materials. Yet, among all the transformation possibilities, why neglect the importance of windows?

Windows, in addition to defining the facade of the building, are the windows to the soul of your home. They tell your story of beauty and style, both outside and inside. That's why we created a modular system for our windows and doors. This is your opportunity to be the master artist: you can freely choose the shape of the profiles, materials, colors and surfaces to shape a tailor-made window, an authentic work of art that reflects your vision of beauty.

Don't settle for everyone else's windows. Be the architect of your space, the artist of your environment. Discover the freedom to create and let your windows speak the language of your personal beauty. Welcome to the world of custom windows, where your style comes to life!"





"Abbraccia la Sostenibilità: La Scelta Responsabile.

La sostenibilità è un impegno che non può essere ignorato, e questo vale anche per l'uso efficiente di energia e risorse nelle nostre case. La verità è semplice: meno consumiamo, più proteggiamo il nostro ambiente prezioso. La qualità e la longevità di un prodotto sono direttamente proporzionali al suo impatto ecologico. Con GFP, hai la possibilità di ridurre significativamente le spese per il riscaldamento e la climatizzazione grazie a un isolamento impeccabile.

Ci prendiamo la responsabilità di sviluppare e realizzare ogni componente direttamente, utilizzando una quantità minima di materiali ed energia. Le nostre finestre sono completamente riciclabili e sono al tuo fianco per tutta la vita. Scegli la sostenibilità con GFP e fai la tua parte per un futuro migliore per il nostro pianeta."

"Embrace Sustainability: The Responsible Choice.

Sustainability is a commitment that cannot be ignored, and this also applies to the efficient use of energy and resources in our homes. The truth is simple: the less we consume, the more we protect our precious environment. The quality and longevity of a product are directly proportional to its ecological impact. With GFP, you have the opportunity to significantly reduce your heating and air conditioning expenses thanks to flawless insulation.

We take responsibility for developing and manufacturing each component directly, using a minimal amount of materials and energy. Our windows are completely recyclable and are by your side for life. Choose sustainability with GFP and do your part for a better future for our planet."

LA FINESTRA CHE HA UN FUTURO

In questa linea premium è racchiusa la nostra esperienza pluridecennale nello sviluppo di profili: qui la tecnologia incontra un'eleganza senza tempo. **Greta® coniuga i vantaggi dei profili per finestre in PVC con la prestazione ecologica.**

Questo sistema di profili è prodotto con la massima sostenibilità: il **PVC** utilizzato deriva al **100% da vecchie finestre** e resti di produzione.

Greta® è dotata dei migliori valori di isolamento a livello di casa passiva. La struttura naturale, **con effetto cemento** rende le vostre finestre un oggetto di design tattile.

Le linee chiare e minimaliste dei profili per finestre impreziosiscono il vostro spazio abitativo e la facciata dell'edificio.

Materiale duraturo e design senza tempo:

- resistente alle precipitazioni
- resistente all'irradiazione solare
- resistente alle sollecitazioni meccaniche
- è facile da usare e da pulire
- si adatta a un design di qualità elevato

Caratteristiche del Materiale:

- Profili in materiale pieno senza pellicolatura
- Design chiaro, minimalista e telaio sottile
- Estetica naturale con effetto glimmer
- Con guarnizione grigia

Dalla produzione al riciclaggio, il **realMaterial Greta®** attraversa un ciclo chiuso.

La lavorazione del PVC avviene senza grande spreco di energia e questo materiale è quindi ideale per il riciclaggio: le finestre in PVC possono essere interamente rielaborate senza aggiunta di sostanze nocive per formare nuovi profili.

THE WINDOW THAT HAS A FUTURE

This premium line contains our decades of experience in profile development: here technology meets timeless elegance. **Greta® combines the advantages of PVC window profiles with ecological performance.**

This profile system is produced with maximum sustainability: the **PVC** used comes **100% from old windows and production remnants.**

Greta® is equipped with the best insulation values at passive house level. The natural structure, **with concrete effect** makes your windows a tactile design object.

The clear, minimalist lines of the window profiles embellish your living space and the building facade.

Durable material and timeless design:

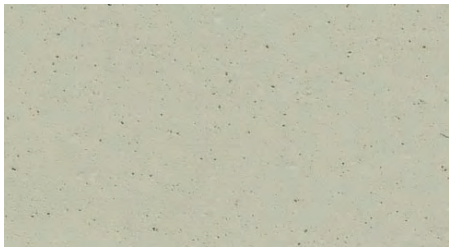
- resistant to precipitation
- resistant to solar radiation
- resistant to mechanical stress
- it is easy to use and clean
- adapts to a high quality design

Material Characteristics:

- Profiles in solid material without film
- Clear, minimalist design and slim frame
- Natural aesthetics with glimmer effect
- With gray gasket

From production to recycling, the **realMaterial Greta®** goes through a closed cycle.

PVC processing takes place without much waste of energy and this material is therefore ideal for recycling: PVC windows can be entirely reworked without adding harmful substances to form new profiles.



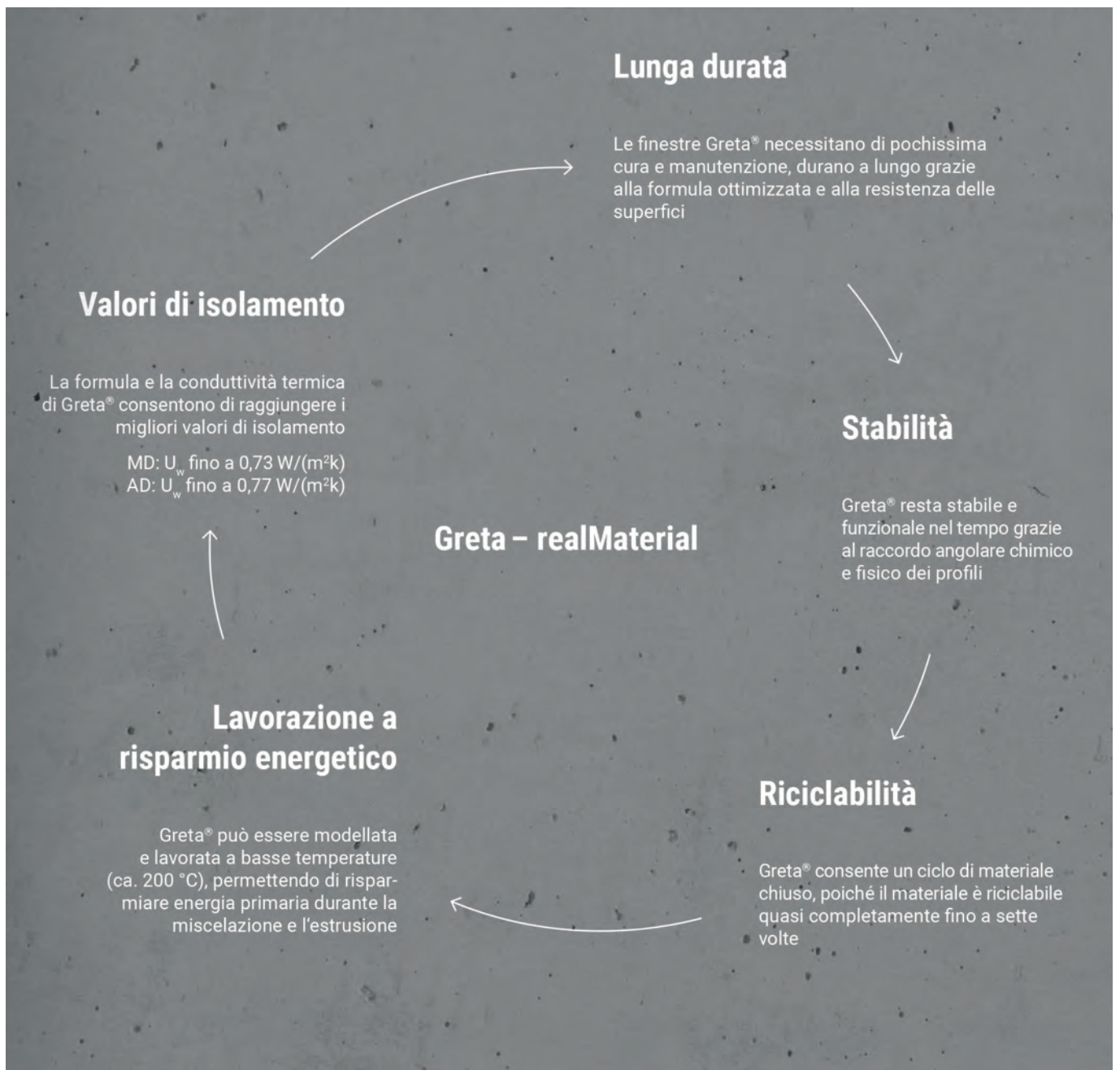
Grigio chiaro



Grigio pietra



Grigio olivastro





Un'idea innovativa di grande effetto

evoCore+ significa migliori performance e più sostenibilità.

Il pesante telaio in acciaio viene sostituito da un nucleo in schiuma PET high-tech, altamente isolante e resistente. Questo nucleo in schiuma, unico nel suo genere, garantisce valori U_f migliori, riduce notevolmente il peso complessivo e rende più efficienti i raccordi angolari, migliorando allo stesso tempo la sostenibilità.

Se facciamo il confronto con il recupero energetico in un inceneritore di rifiuti, la valorizzazione intelligente del materiale polimerico si traduce in un risparmio di 1,26 tonnellate di CO₂ per ogni tonnellata di materiale utilizzato.

An innovative idea with great impact

evoCore+ means better performance and more sustainability.

The heavy steel frame is replaced by a high-tech, highly insulating and durable PET foam core. This unique foam core ensures better U_f values, significantly reduces the overall weight and makes corner connections more efficient, while at the same time improving sustainability.

If we compare it with energy recovery in a waste incinerator, the intelligent valorisation of the polymeric material translates into a saving of 1.26 tonnes of CO₂ for each tonne of material used.

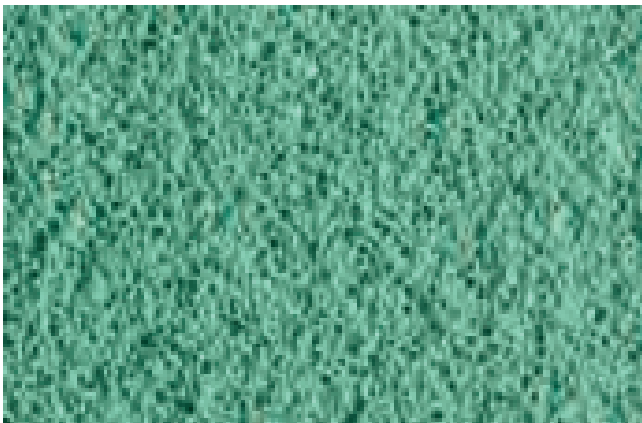
Case passive ad alta efficienza energetica con isolamento estremamente efficace

High efficiency passive houses energy with insulation extremely effective



Componente idoneo a essere inserito in un sistema di casa passiva collaudato secondo la direttiva IFT WA-15/2, con un valore U_w minimo di $0,69 \text{ W}/(\text{m}^2\text{K})$ per la zona climatica 3.

Component suitable for be inserted into a passive house system tested according to the IFT WA-15/2 directive, with a minimum U_w value of $0.69 \text{ W}/(\text{m}^2\text{K})$ for climate zone 3.



Riciclaggio, isolamento, stabilità

- Avvitabile, saldabile
- Elevata stabilità
- Montaggio facile grazie a oltre il 75 % di peso in meno rispetto alla tradizionale armatura in acciaio
- Tutte le dimensioni standard di finestra sono realizzabili
- Dimensioni invariate dell'elemento rispetto alla controventatura convenzionale
- Protezione contro lo scasso fino a RC2

Recycling, insulation, stability

- Screwable, weldable
- High stability
- Easy assembly thanks to over 75% less weight than the traditional one steel armor
- All standard window sizes they are achievable
- Unchanged dimensions of the element compared to conventional bracing
- Protection against burglary up to RC2



RealMaterial Opzioni di Design adatte alla vostra casa e al vostro stile di vita.



Trasformiamo le finestre in PVC in qualcosa di speciale: con le nostre superfici esclusive, la finestra diventa parte integrante del vostro stile di vita.

Ai nostri clienti garantiamo tutti i vantaggi di una **finestra in PVC** uniti all'estetica e alla sensazione al tatto che offrono **materiali diversi e autentici**.

Voi avrete la libertà di progettare la vostra casa personalizzandola nei minimi dettagli.

Le superfici tattili **realMaterial** donano un tocco speciale e individuale.

Adatte a qualsiasi stile di architettura.

Che si tratti di una ristrutturazione o di un nuovo progetto di costruzione, il design delle finestre contribuisce in modo significativo all'aspetto dell'intero oggetto.

Il carattere di un edificio può essere enfatizzato attraverso la materialità o un'atmosfera contrastante ed eccitante può essere creata attraverso interruzioni di stile mirate.

Le superfici realMaterial donano al vostro edificio un carattere che si può vedere e percepire.

Con **realMaterial** offriamo il sistema modulare greenEvolution in materiali autentici, applicati sul profilo durante il processo di rivestimento.

Per la produzione sono utilizzati materiali riciclati e, nella procedura standard, la finestra può essere restituita al ciclo iniziale.

Design options to suit your home and lifestyle.

We transform PVC windows into something special: with our exclusive surfaces, the window becomes an integral part of your lifestyle.

We guarantee our customers all the advantages of a PVC window combined with the aesthetics and feel that different and authentic materials offer.

You will have the freedom to design your home by personalizing it down to the smallest details.

The realMaterial tactile surfaces give a special, individual touch.

Suitable for any style of architecture.

Whether it is a renovation or a new construction project, the design of the windows contributes significantly to the appearance of the entire object.

The character of a building can be emphasized through materiality or an atmosphere

Contrasting and exciting can be created through purposeful style breaks.

realMaterial surfaces give your building character that you can see and feel.

With realMaterial we offer the greenEvolution modular system in authentic materials, which are applied to the profile during the coating process.

Recycled materials are used for production and, in the standard procedure, the window can be returned to the initial cycle.

Lato interno



upcycledLeather

Fibre rigenerate di cuoio goffrato, prodotto da scarti di lavorazione di vera pelle

Lato esterno



realMetal

Alluminio con effetto acciaio inox spazzolato



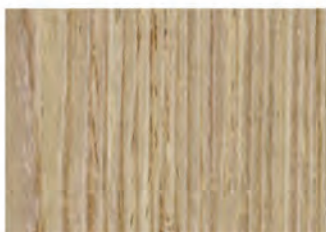
realCopper

Rame non trattato per un look vintage



realWood

Impiallacciatura in vero legno per un'atmosfera abitativa naturale



GARANZIA DI QUALITÀ ECCELLENTE PER UNA DURATA ECCEZIONALE

Le nostre finestre sono realizzate con polimeri di alta qualità per una superficie liscia che respinge lo sporco. Sia che preferiate il bianco classico o una gamma di colori accattivanti, le finestre rimarranno belle con poco sforzo di pulizia. Offriamo anche pellicole che simulano il legno pregiato e una vasta scelta di colori personalizzati. Grazie alla qualità dei polimeri, le finestre resistono alle condizioni atmosferiche e agli sbalzi di temperatura, garantendo durabilità e prestazioni elevate.

EXCELLENT QUALITY GUARANTEE FOR EXCEPTIONAL DURABILITY

Our windows are made with high-quality polymers for a smooth surface that repels dirt. Whether you prefer classic white or a range of eye-catching colours, your windows will stay beautiful with little cleaning effort. We also offer films that simulate fine wood and a wide selection of custom colors. Thanks to the quality of the polymers, the windows resist atmospheric conditions and temperature changes, ensuring durability and high performance.

QUALITÀ SUPERIORE CON TUTTO INCLUSO!

GFP Infissi si impegna per l'eccellenza e offre un pacchetto completo di serramenti senza costi extra o sorprese spiacevoli. L'obiettivo è garantire la soddisfazione del cliente, rendendo ogni progetto senza stress e ottenendo risultati sorprendenti. Il servizio offerto è completo e di alta qualità, definendo un nuovo standard di servizio e qualità.

TOP QUALITY WITH EVERYTHING INCLUDED!

GFP Infissi is committed to excellence and offers a complete window and door package without extra costs or unpleasant surprises. The goal is to ensure customer satisfaction, making every project stress-free and achieving amazing results. The service offered is complete and of high quality, setting a new standard of service and quality.

INCLUDE SEMPRE DI SERIE: ALWAYS INCLUDES AS STANDARD

VETRATE ISOLANTI CON VETRI 4S
INSULATING GLASS WITH 4S GLASS

CANALINA WARM EDGE COLORATA
COLORED WARM EDGE DUCT

ANTE IMBALLATE
DOORS PACKED

ASTA A LEVA CON ANGOLI ANTIEFFRAZIONE
LEVER ROD WITH BURGLAR-RESISTANT CORNERS

FERRAMENTA TITAN AF
TITAN AF HARDWARE STORE

TELAIO IMBALLATO
FRAME PACKED

I VANTAGGI DELLE LINEA PVC: THE ADVANTAGES OF THE PVC LINE

Facili da pulire
Easy to clean

Antieffrazione
Anti-burglary

Isolamento acustico
Soundproofing

Risparmio energetico
Energy saving

Poca manutenzione
Risparmio energetico

Riciclabilità al 100%
100% recyclable



EN ÉDITION
de MER
marque Rouge
PARIS
K. NET 10-10s
NCE - ROUSSILLON

KEEP
CALM
AND
SIT AWHILE



STREET ENERGY PVC

Preparatevi a un'esperienza di illuminazione e comfort senza precedenti!

Nel 2024, vi introdurremo al nostro nuovo infisso, progettato per trasformare i vostri spazi in un'opera d'arte tecnologica. Con il mix perfetto di design moderno e funzionalità avanzate, questa è la finestra verso il futuro che avete atteso. Benvenuti nella rivoluzione degli infissi

Get ready for an unprecedented lighting and comfort experience!

In 2024, we will introduce you to our new fixture, designed to transform your spaces into a technological work of art. With the perfect mix of modern design and advanced features, this is the window to the future you've been waiting for. Welcome to the window revolution



PRESTAZIONI FUNZIONALI CERTIFICATE



Tenuta al vento classe C5/B5



Tenuta all'acqua classe 9A



Permeabilità all'aria classe 4A



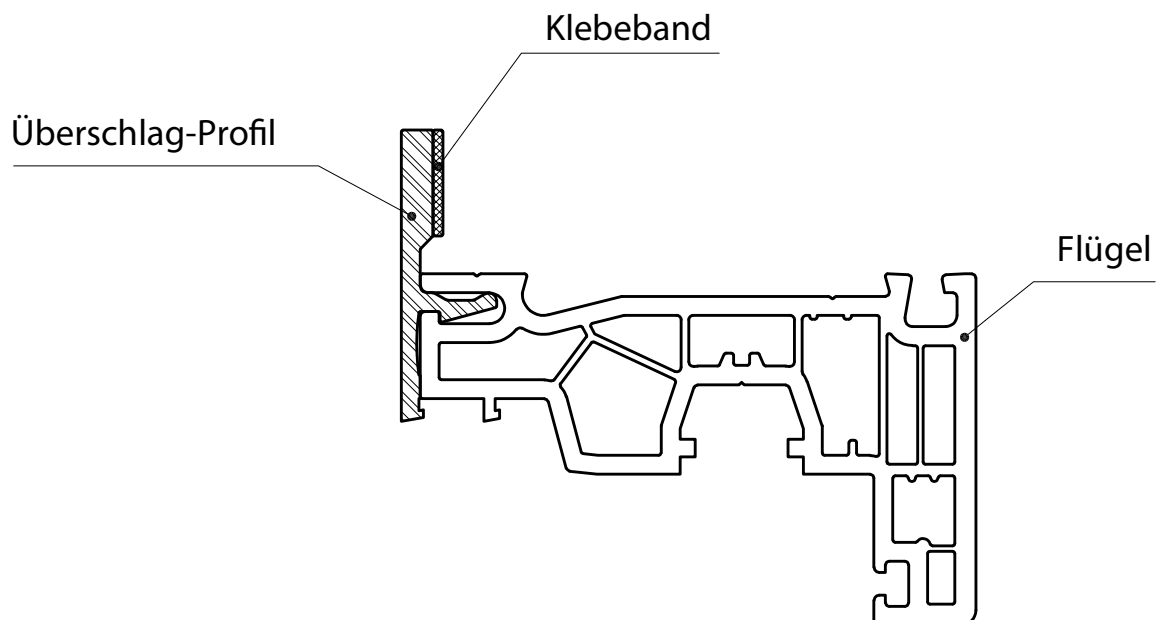
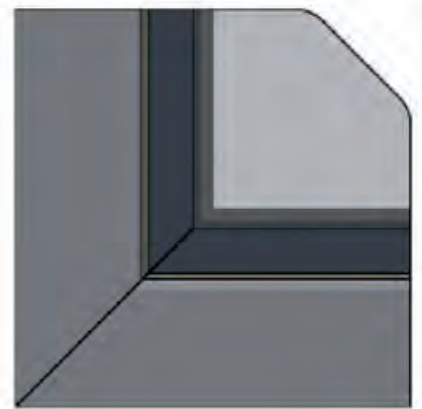
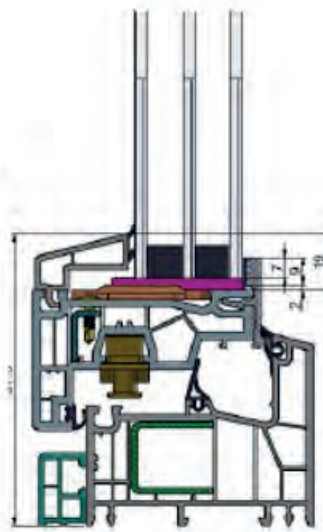
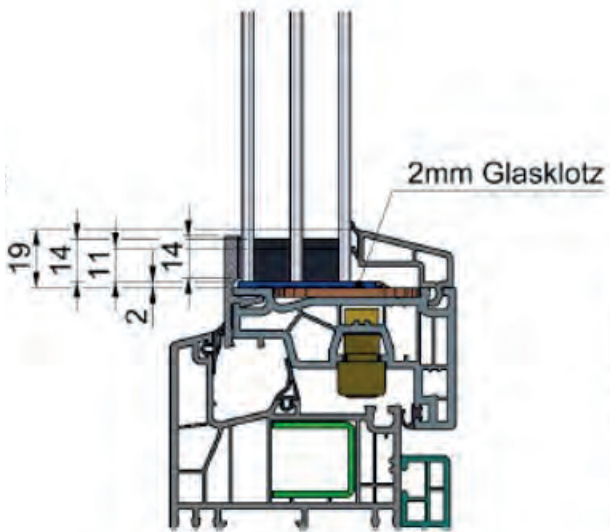
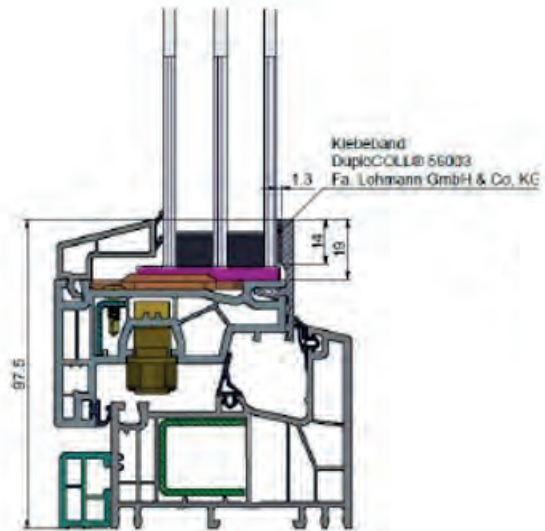
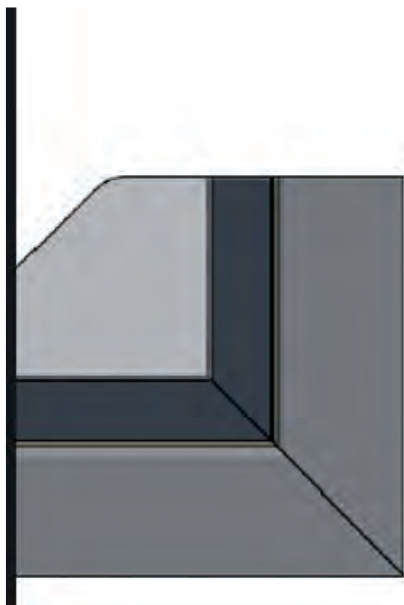
Altezza anta a vista 36mm



Altezza telaio a vista 64mm



Isolamento termico $U_f = 1.2 \text{ W/m}^2\text{K}$



NEW RAFFAELLO FLEX



La scelta ideale per dare un tocco personale alla tua casa! Offriamo una vasta selezione di profili con geometrie diverse, consentendoti di trasformare le tue quattro mura in uno spazio abitativo elegante e di buon gusto. Inoltre, potrai godere di maggiore comfort e risparmi energetici significativi.

Ecco alcune delle caratteristiche tecniche:

Struttura in PVC di 76 mm di profondità, con 6 camere sia nel telaio che nell'anta.

Sistema di guarnizioni perimetrali a 3 livelli di tenuta, già inserite per una maggiore efficienza.

Ferramenta perimetrale di alta qualità, dotata di cerniere frizionate e sistema anti-manomissione.

Scegliere le nostre soluzioni ti garantirà non solo un'estetica unica, ma anche prestazioni tecniche di alto livello. La tua casa sarà più confortevole, efficiente e risparmierai energia.

The ideal choice to give a personal touch to your home! We offer a large selection of profiles with different geometries, allowing you to transform your four walls into an elegant and tasteful living space. Plus, you'll enjoy greater comfort and significant energy savings.

Here are some of the technical features:

PVC structure 76 mm deep, with 6 chambers in both the frame and the door.

Perimeter gasket system with 3 sealing levels, already inserted for greater efficiency.

High quality perimeter hardware, equipped with friction hinges and anti-tamper system.

Choosing our solutions will guarantee you not only a unique aesthetic, but also high-level technical performance. Your home will be more comfortable, efficient and you will save energy.

PRESTAZIONI FUNZIONALI CERTIFICATE CERTIFIED FUNCTIONAL PERFORMANCE



Tenuta al vento classe C5/B5
Wind resistance class



Tenuta all'acqua classe 9A
Water tightness class



Permeabilità all'aria classe 4A
Air permeability class



Altezza anta a vista 48mm
Visible door height

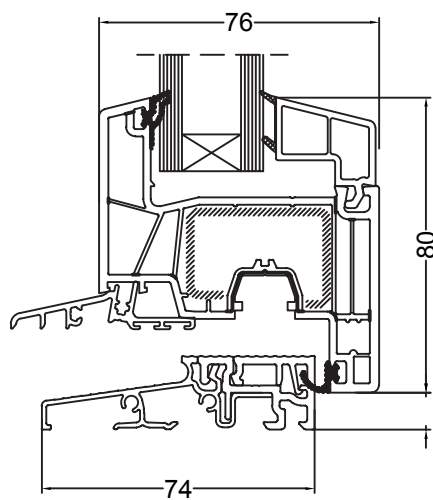
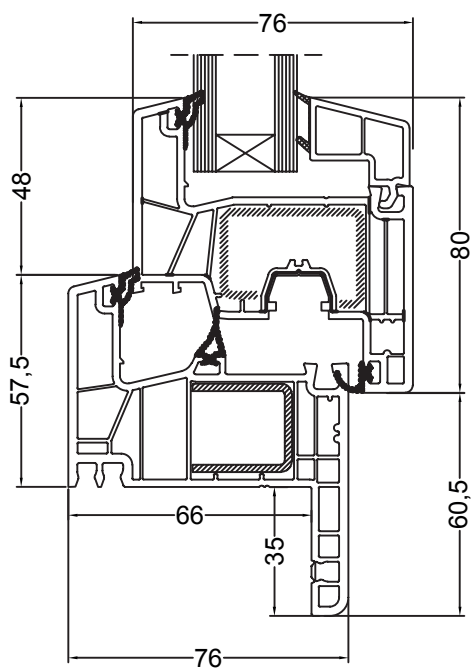
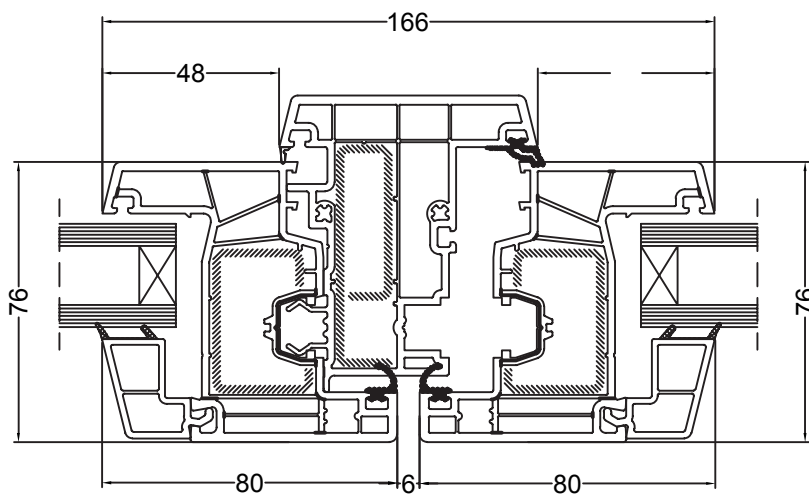
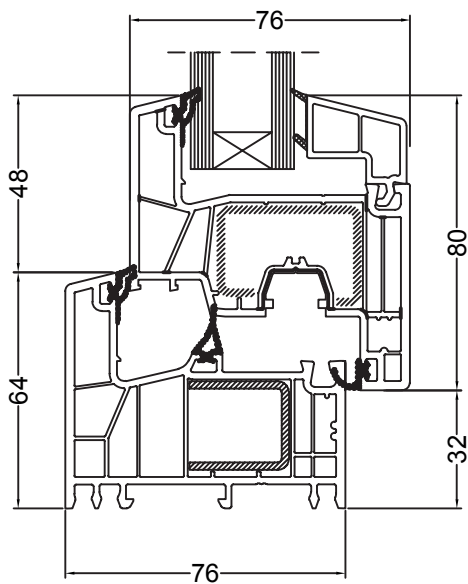


Altezza telaio a vista 64mm
Exposed frame height



Isolamento termico $U_f = 1.1 \text{ W/m}^2\text{K}$
Thermal insulation

NODI NEW RAFFAELLO FLEX





NEW RAFFAELLO CURVE

La scelta ideale per dare un tocco personale alla tua casa! Offriamo una vasta selezione di profili con geometrie diverse, consentendoti di trasformare le tue quattro mura in uno spazio abitativo elegante e di buon gusto. Inoltre, potrai godere di maggiore comfort e risparmi energetici significativi.

Ecco alcune delle caratteristiche tecniche:

Struttura in PVC di 76 mm di profondità, con 6 camere sia nel telaio che nell'anta.

Sistema di guarnizioni perimetrali a 3 livelli di tenuta, già inserite per una maggiore efficienza.

Ferramenta perimetrale di alta qualità, dotata di cerniere frizionate e sistema anti-manomissione.

Scegliere le nostre soluzioni ti garantirà non solo un'estetica unica, ma anche prestazioni tecniche di alto livello. La tua casa sarà più confortevole, efficiente e risparmierai energia.



The ideal choice to give a personal touch to your home! We offer a large selection of profiles with different geometries, allowing you to transform your four walls into an elegant and tasteful living space. Plus, you'll enjoy greater comfort and significant energy savings.

Here are some of the technical features:

PVC structure 76 mm deep, with 6 chambers in both the frame and the door.

Perimeter gasket system with 3 sealing levels, already inserted for greater efficiency.

High quality perimeter hardware, equipped with friction hinges and anti-tamper system.

Choosing our solutions will guarantee you not only a unique aesthetic, but also high-level technical performance. Your home will be more comfortable, efficient and you will save energy.

PRESTAZIONI FUNZIONALI CERTIFICATE CERTIFIED FUNCTIONAL PERFORMANCE



Tenuta al vento classe C5/B5
Wind resistance class



Tenuta all'acqua classe 9A
Water tightness class



Permeabilità all'aria classe 4A
Air permeability class



Altezza anta a vista 48mm
Visible door height

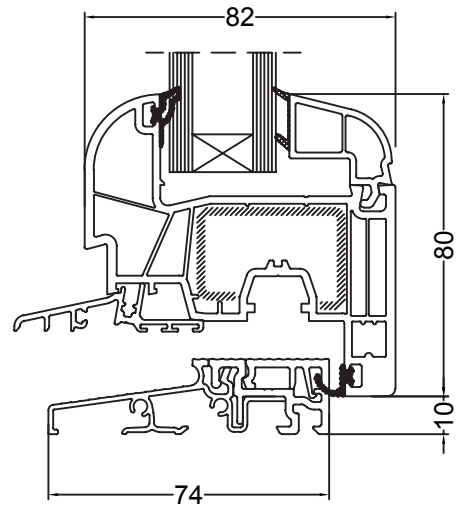
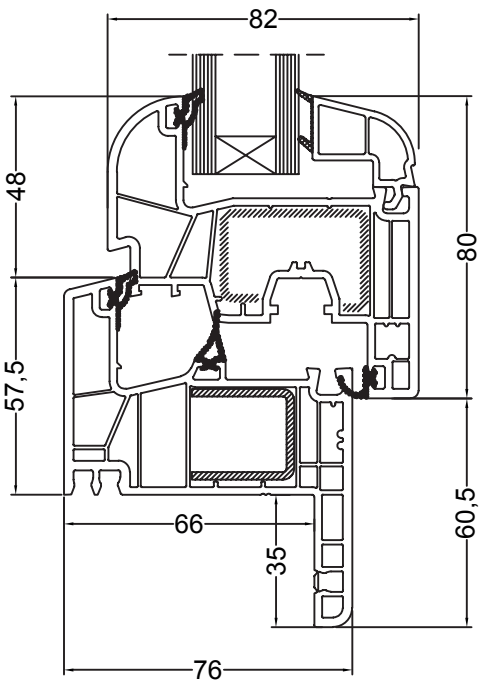
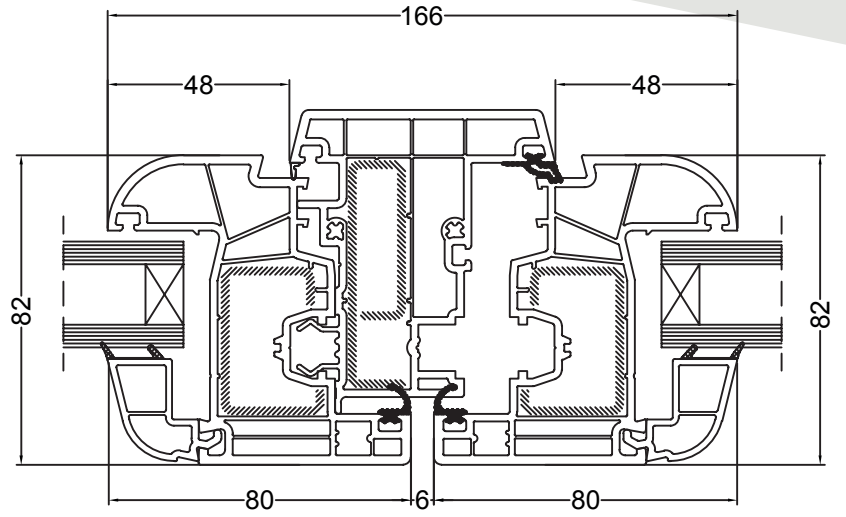
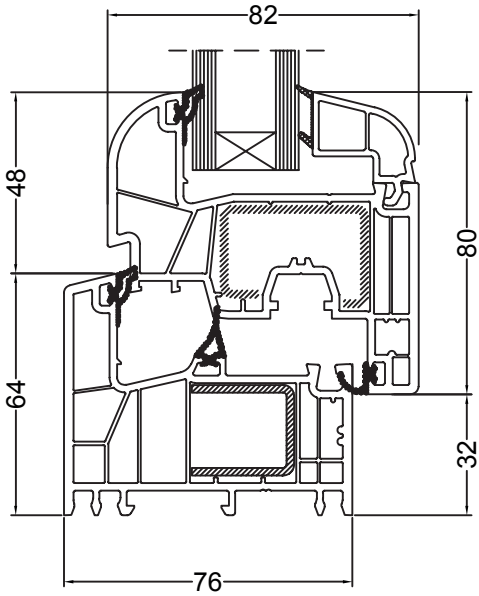


Altezza telaio a vista 64mm
Exposed frame height



Isolamento termico $U_f = 1.1 \text{ W/m}^2\text{K}$
Thermal insulation

NODI NEW RAFFAELLO CURVE





NEW RAFFAELLO FREE MD



La scelta ideale per dare un tocco personale alla tua casa! Offriamo una vasta selezione di profili con geometrie diverse, consentendoti di trasformare le tue quattro mura in uno spazio abitativo elegante e di buon gusto. Inoltre, potrai godere di maggiore comfort e risparmi energetici significativi.

Ecco alcune delle caratteristiche tecniche:

Struttura PVC di profondità 76 mm a 6 camere, rispettivamente in telaio ed anta, con sistema di guarnizioni perimetrali preinserite a 3 piani di tenuta; con ferramenta perimetrale, completa di cerniere frizionate e movimento anti falsa manovra.

The ideal choice to give a personal touch to your home! We offer a large selection of profiles with different geometries, allowing you to transform your four walls into an elegant and tasteful living space. Plus, you'll enjoy greater comfort and significant energy savings.

Here are some of the technical features:

PVC structure 76 mm deep with 6 chambers, respectively in the frame and door, with a system of pre-inserted perimeter gaskets with 3 sealing levels; with perimeter hardware, complete with friction hinges and anti-false maneuver movement.

PRESTAZIONI FUNZIONALI CERTIFICATE CERTIFIED FUNCTIONAL PERFORMANCE



Tenuta al vento classe C5/B5
Wind resistance class



Tenuta all'acqua classe 9A
Water tightness class



Permeabilità all'aria classe 4A
Air permeability class



Altezza anta a vista 36mm
Visible door height

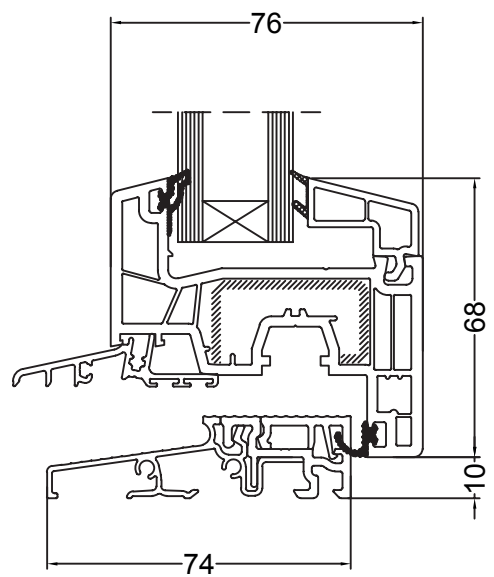
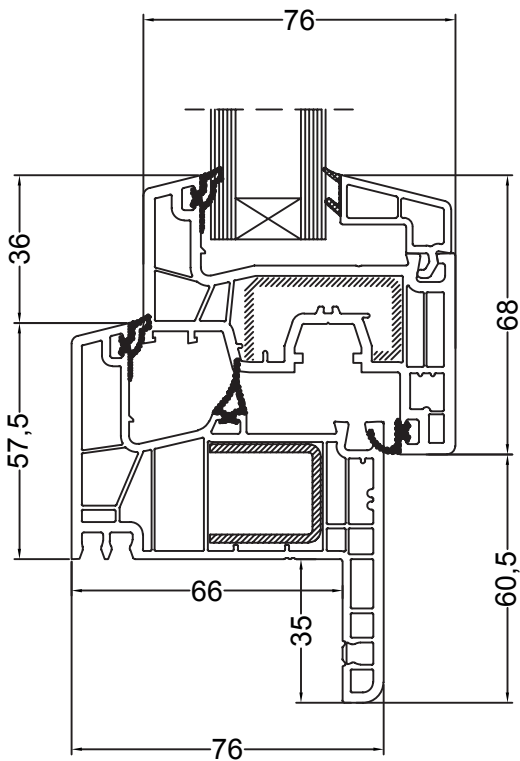
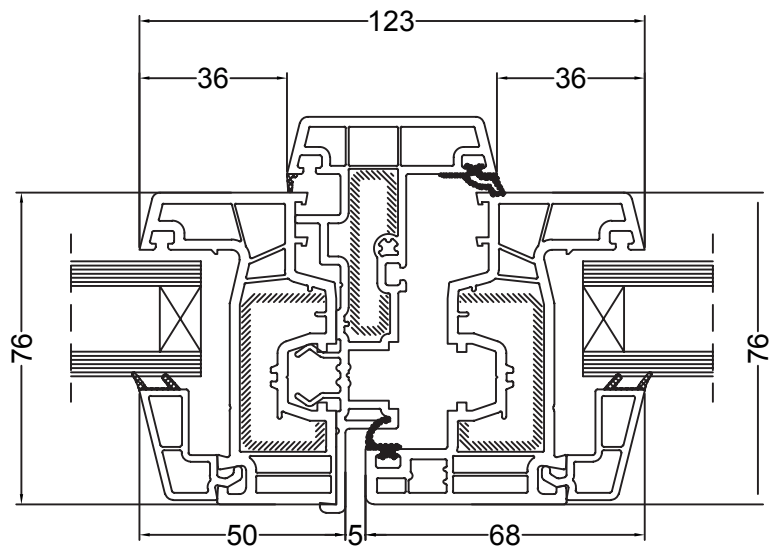
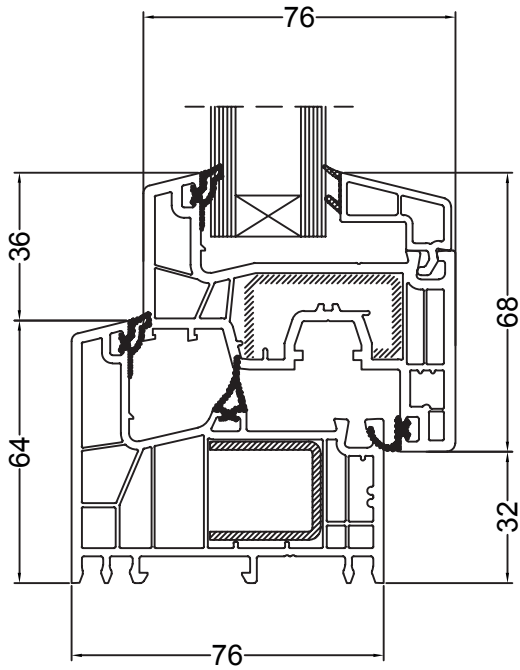


Altezza telaio a vista 64mm
Exposed frame height



Isolamento termico $U_f = 1.2 \text{ W/m}^2\text{K}$
Thermal insulation

NODI NEW RAFFAELLO FREE MD





NEW RAFFAELLO BOX



La scelta ideale per dare un tocco personale alla tua casa! Offriamo una vasta selezione di profili con geometrie diverse, consentendoti di trasformare le tue quattro mura in uno spazio abitativo elegante e di buon gusto. Inoltre, potrai godere di maggiore comfort e risparmi energetici significativi.

Ecco alcune delle caratteristiche tecniche:

Struttura PVC di profondità telaio 76 mm a 6 camere, profondità anta 82mm, con sistema di guarnizioni perimetrali preinserite a 3 piani di tenuta; con ferramenta perimetrale, completa di cerniere frizionate e movimento anti falsa manovra.

The ideal choice to give a personal touch to your home! We offer a large selection of profiles with different geometries, allowing you to transform your four walls into an elegant and tasteful living space. Plus, you'll enjoy greater comfort and significant energy savings.

Here are some of the technical features:

PVC structure with 76mm frame depth and 6 chambers, 82mm door depth, with pre-inserted perimeter gasket system with 3 sealing levels; with perimeter hardware, complete with friction hinges and movement anti false maneuver.

PRESTAZIONI FUNZIONALI CERTIFICATE CERTIFIED FUNCTIONAL PERFORMANCE



Tenuta al vento classe C5/B5
Wind resistance class



Tenuta all'acqua classe 9A
Water tightness class



Permeabilità all'aria classe 4A
Air permeability class



Altezza anta a vista 43mm
Visible door height

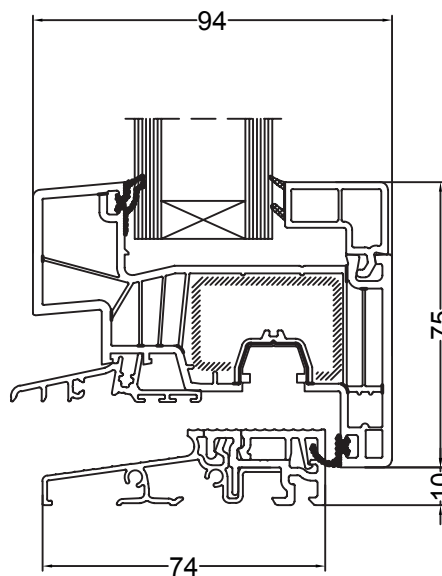
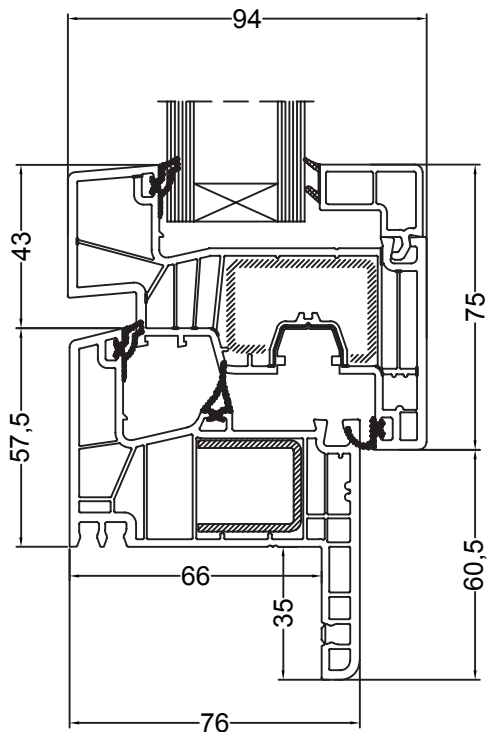
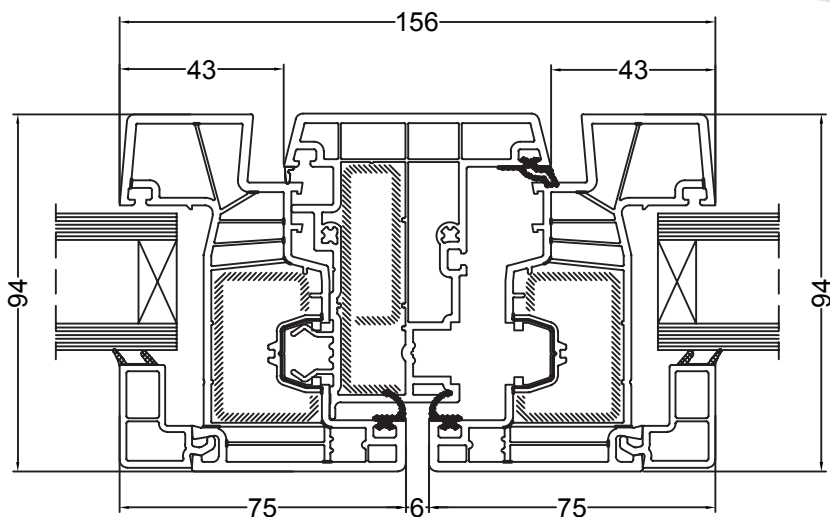
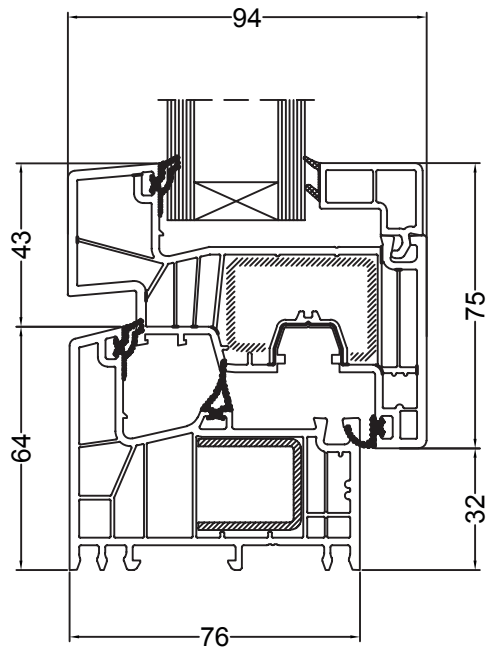


Altezza telaio a vista 64mm
Exposed frame height



Isolamento termico $U_f = 1.1 \text{ W/m}^2\text{K}$
Thermal insulation

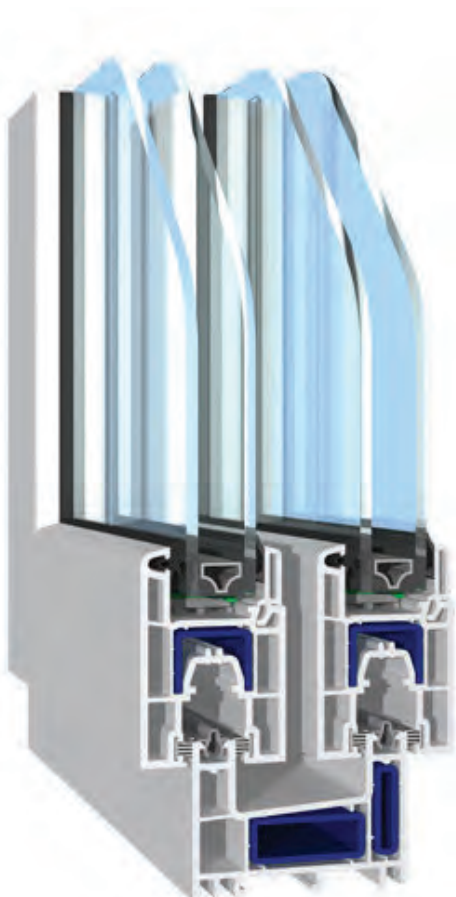
NODI NEW RAFFAELLO BOX





EVOLUTION DRIVE SF

sistema scorrevole



Scopri l'affascinante concetto Evolution Drive: l'arte di adattarsi. La forza di SF risiede nella sua straordinaria versatilità per la creazione di finestre e porte scorrevoli, offrendo a ogni installatore la massima libertà. Con un telaio dallo spessore di soli 76 mm, questo elegante profilo moderno cattura l'attenzione con il suo stile architettonico all'avanguardia.

Grazie alla sua ridotta larghezza, è possibile creare ampie superfici vetrate che donano all'abitazione un fascino naturale e invitante. Ma ciò che rende Evolution Drive un vero capolavoro è la vasta gamma di possibilità cromatiche e decorazioni che si adattano ad ogni stile architettonico, lasciando spazio alla creatività individuale. Scegli l'armonia perfetta per la tua casa e lascia che la bellezza si esprima attraverso ogni dettaglio.

Discover the fascinating Evolution Drive concept: the art of adapting. The strength of SF lies in its extraordinary versatility for the creation of sliding windows and doors, offering every installer maximum freedom. With a frame thickness of just 76mm, this sleek modern profile catches the eye with its cutting-edge architectural style.

Thanks to its reduced width, it is possible to create large glass surfaces that give the home a natural and inviting charm. But what makes Evolution Drive a true masterpiece is the vast range of color possibilities and decorations that adapt to every architectural style, leaving room for individual creativity. Choose the perfect harmony for your home and let beauty express itself through every detail.

PRESTAZIONI FUNZIONALI CERTIFICATE CERTIFIED FUNCTIONAL PERFORMANCE



Tenuta al vento classe C4/B4
Wind resistance class



Tenuta all'acqua classe 7A
Water tightness class



Permeabilità all'aria classe 3A
Air permeability class



Altezza anta a vista 50mm
Visible door height



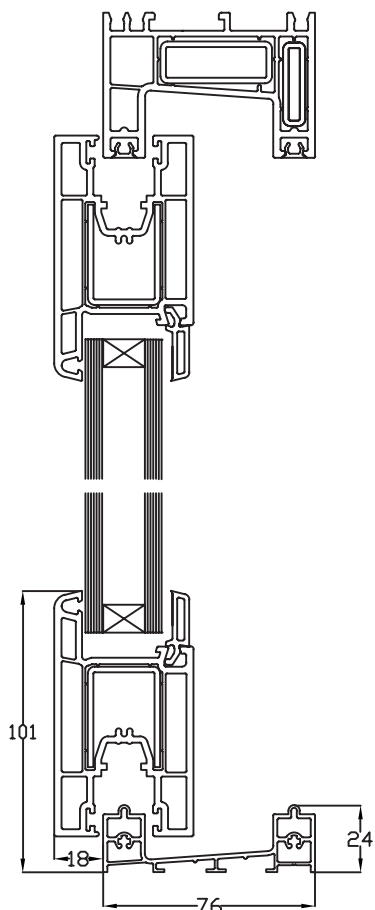
Altezza telaio a vista 76mm
Exposed frame height



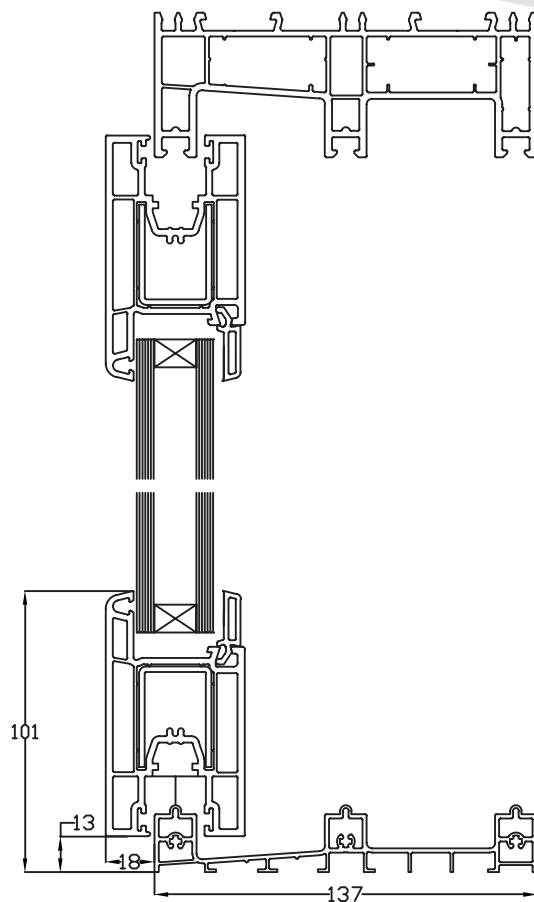
Isolamento termico $U_f = 1.8 \text{ W/m}^2\text{K}$
Thermal insulation

NODI EVOLUTION DRIVE SF

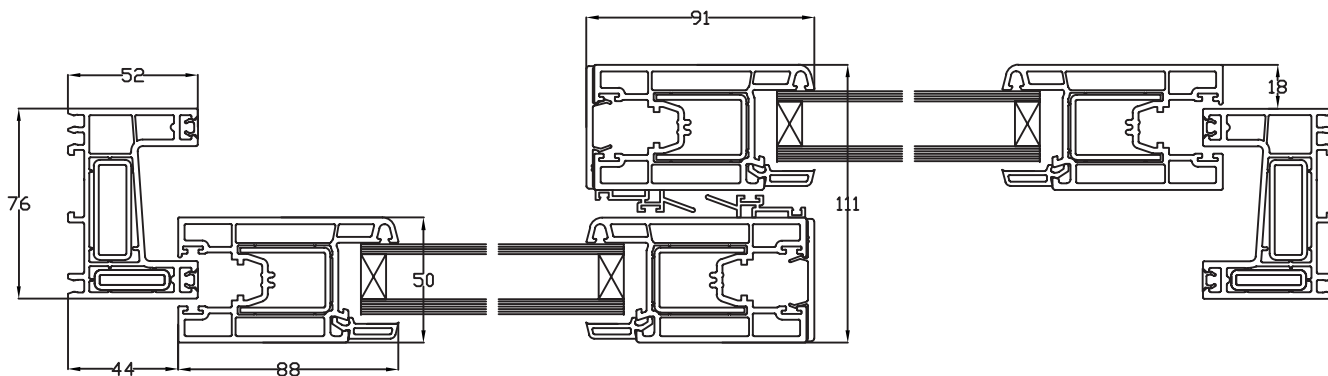
sistema scorrevole



Sezione Verticale Scorrevole in linea
Evolution Drive Soglia Alu a 2 Vie



Sezione Verticale Scorrevole in linea
Evolution Drive Soglia Alu a 3 Vie



Sezione Orizzontale Scorrevole in linea Evolution Drive Binario a 2 Vie



EVOLUTION DRIVE HST

sistema alzante scorrevole



Scopri la porta scorrevole alzante evolutionDrive: un tocco di vitalità per il tuo spazio interno. Il suo concetto di rinforzi graduale garantisce una solidità ottimale e permette una maggiore superficie vetrata grazie a una struttura staticamente perfezionata.

La soluzione del sistema si distingue per la sua efficace termoisolazione, grazie ai piani di tenuta ottimizzati, soprattutto nella zona mediana, che mantengono il calore esattamente dove serve. Oltre a offrire un'alta efficienza funzionale, la porta scorrevole alzante si adatta perfettamente a qualsiasi tipo di soglia, soddisfacendo così le esigenze di domani, anche in termini di accessibilità senza barriere architettoniche.

Rivoluziona il tuo spazio abitativo con questa porta all'avanguardia, che unisce prestazioni elevate a un design senza compromessi. Lasciati sorprendere dalla sua bellezza e funzionalità, trasformando la tua casa in un ambiente accogliente, confortevole e all'avanguardia.

Discover the evolutionDrive lift and slide door: a touch of vitality for your interior space. Its gradual reinforcement concept guarantees optimal solidity and allows for a greater glass surface thanks to a statically perfected structure.

The system solution stands out for its effective thermal insulation, thanks to the optimized sealing surfaces, especially in the middle area, which keep the heat exactly where it is needed. In addition to offering high functional efficiency, the lift-sliding door adapts perfectly to any type of threshold, thus satisfying the needs of tomorrow, also in terms of accessibility without architectural barriers.

Revolutionize your living space with this cutting-edge door, which combines high performance with uncompromising design. Let yourself be surprised by its beauty and functionality, transforming your home into a welcoming, comfortable and cutting-edge environment.

PRESTAZIONI FUNZIONALI CERTIFICATE CERTIFIED FUNCTIONAL PERFORMANCE



Tenuta al vento classe C4/B4
Wind resistance class



Tenuta all'acqua classe 9A
Water tightness class



Permeabilità all'aria classe 4A
Air permeability class



Altezza anta a vista 82mm
Visible door height



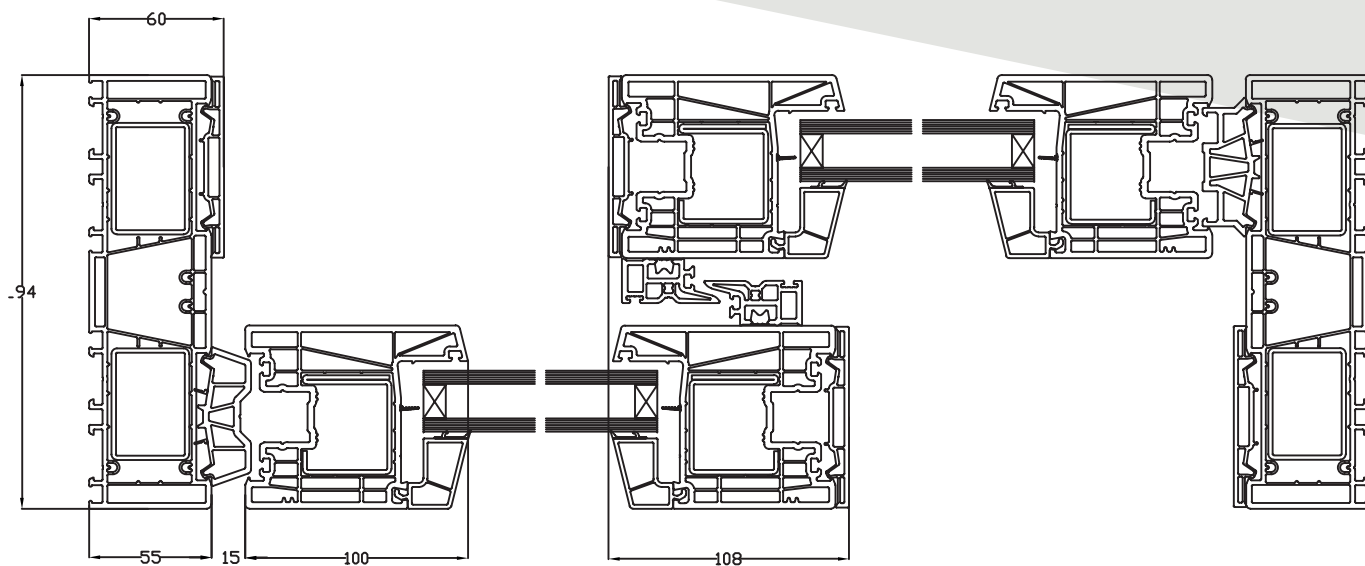
Altezza telaio a vista 194mm
Exposed frame height



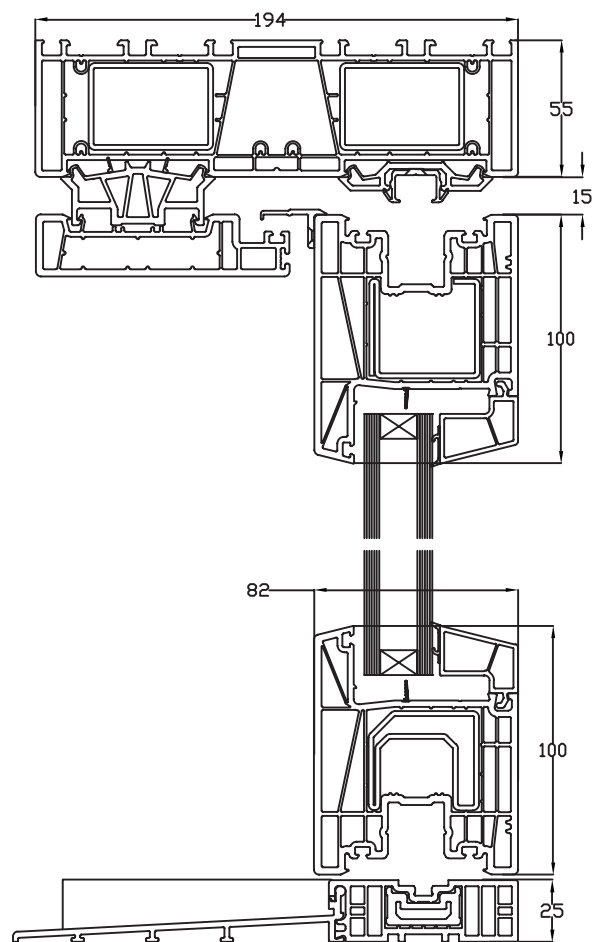
Isolamento termico $U_f = 1.3 \text{ W/m}^2\text{K}$
Thermal insulation

NODI EVOLUTION DRIVE HST

sistema alzante scorrevole



Sezione Orizzontale Alzante Scorrevole



Sezione Verticale Alzante Scorrevole



EVOLUTIONDRIVE PLUS+

sistema scorrevole

Scopri la porta scorrevole alzante evolutionDrive: un tocco di vitalità per il tuo spazio interno. Il suo concetto di rinforzi graduale garantisce una solidità ottimale e permette una maggiore superficie vetrata grazie a una struttura staticamente perfezionata.

La soluzione del sistema si distingue per la sua efficace termoisolazione, grazie ai piani di tenuta ottimizzati, soprattutto nella zona mediana, che mantengono il calore esattamente dove serve. Oltre a offrire un'alta efficienza funzionale, la porta scorrevole alzante si adatta perfettamente a qualsiasi tipo di soglia, soddisfacendo così le esigenze di domani, anche in termini di accessibilità senza barriere architettoniche.

Rivoluziona il tuo spazio abitativo con questa porta all'avanguardia, che unisce prestazioni elevate a un design senza compromessi. Lasciati sorprendere dalla sua bellezza e funzionalità, trasformando la tua casa in un ambiente accogliente, confortevole e all'avanguardia.

Discover the evolutionDrive lift and slide door: a touch of vitality for your interior space. Its gradual reinforcement concept guarantees optimal solidity and allows for a greater glass surface thanks to a statically perfected structure.

The system solution stands out for its effective thermal insulation, thanks to the optimized sealing surfaces, especially in the middle area, which keep the heat exactly where it is needed. In addition to offering high functional efficiency, the lift-sliding door adapts perfectly to any type of threshold, thus satisfying the needs of tomorrow, also in terms of accessibility without architectural barriers.

Revolutionize your living space with this cutting-edge door, which combines high performance with uncompromising design. Let yourself be surprised by its beauty and functionality, transforming your home into a welcoming, comfortable and cutting-edge environment.



PRESTAZIONI FUNZIONALI CERTIFICATE CERTIFIED FUNCTIONAL PERFORMANCE



Tenuta al vento classe C4/B4
Wind resistance class



Tenuta all'acqua classe 9A
Water tightness class



Permeabilità all'aria classe 4A
Air permeability class



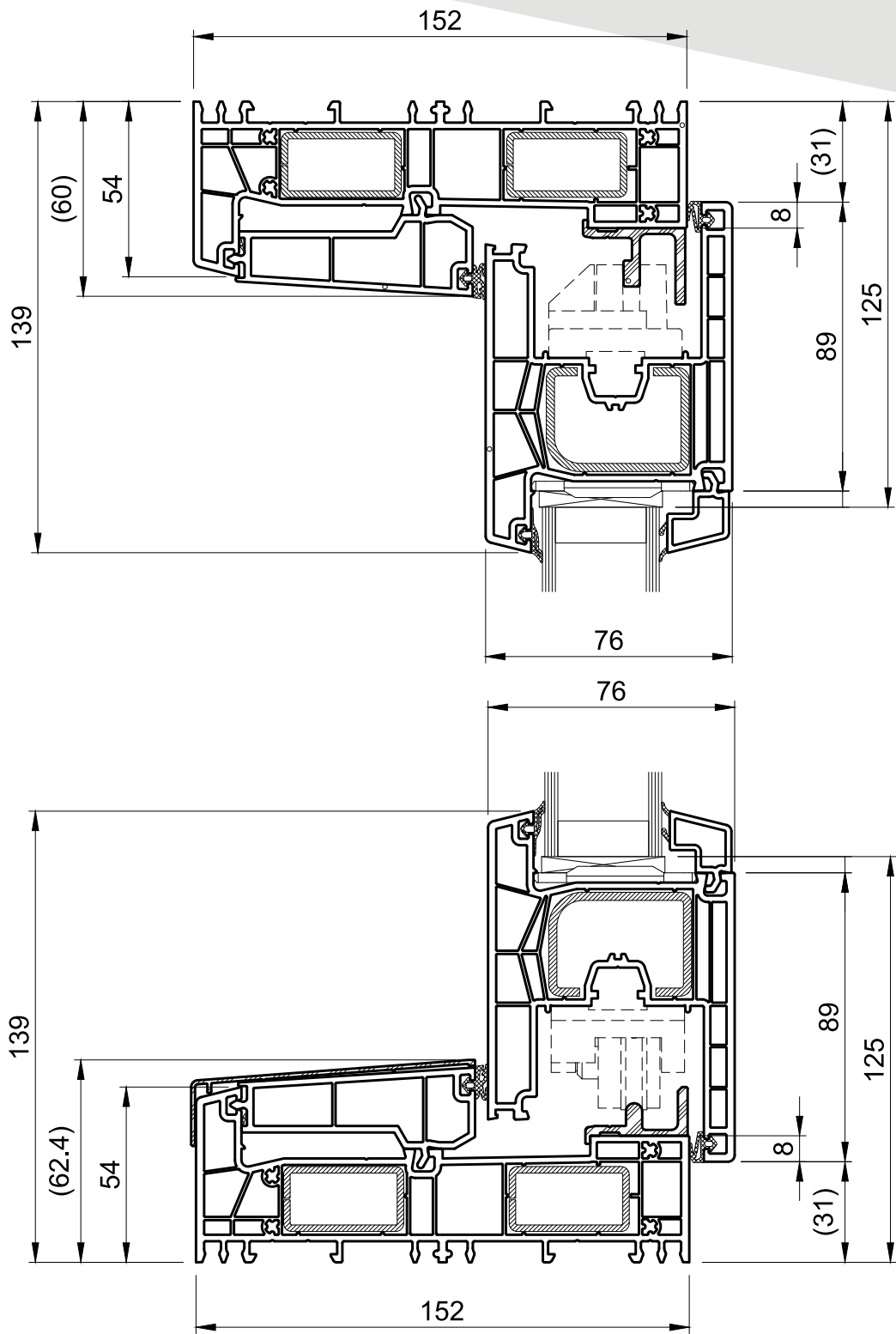
Altezza anta a vista 82mm
Visible door height

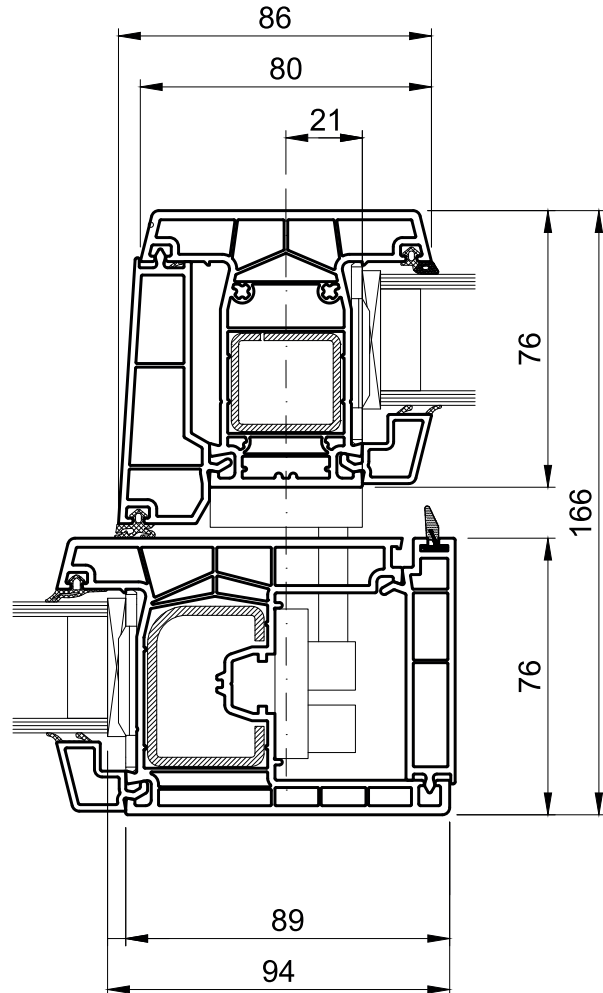
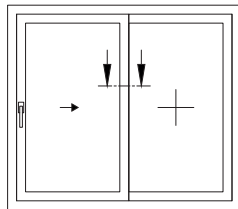
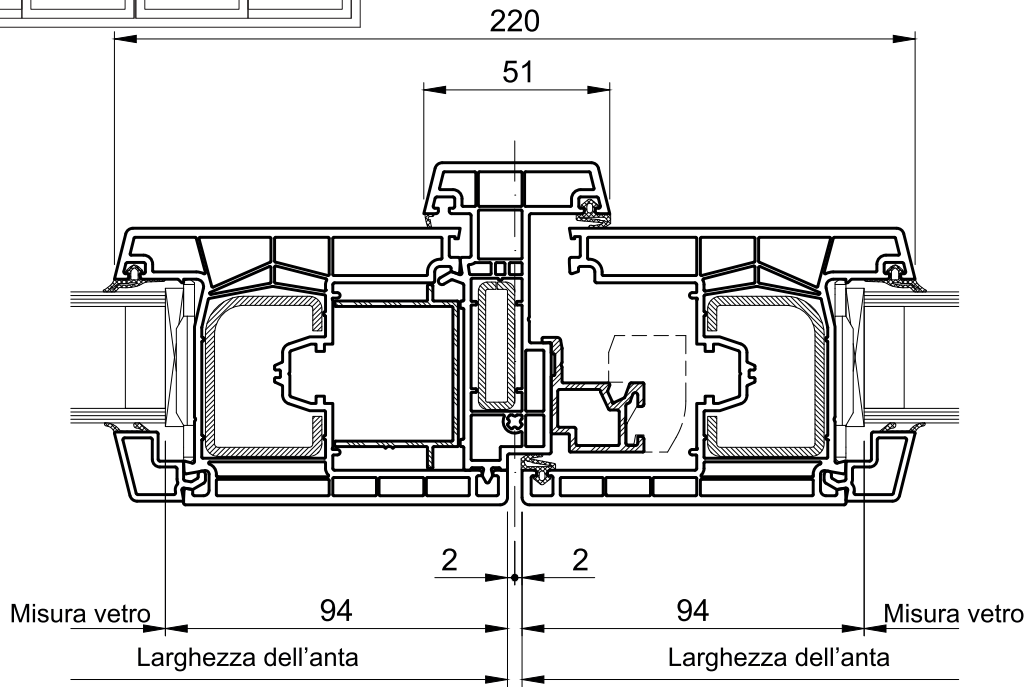
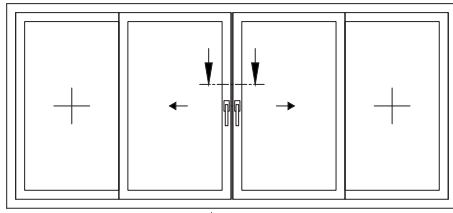


Altezza telaio a vista 194mm
Exposed frame height



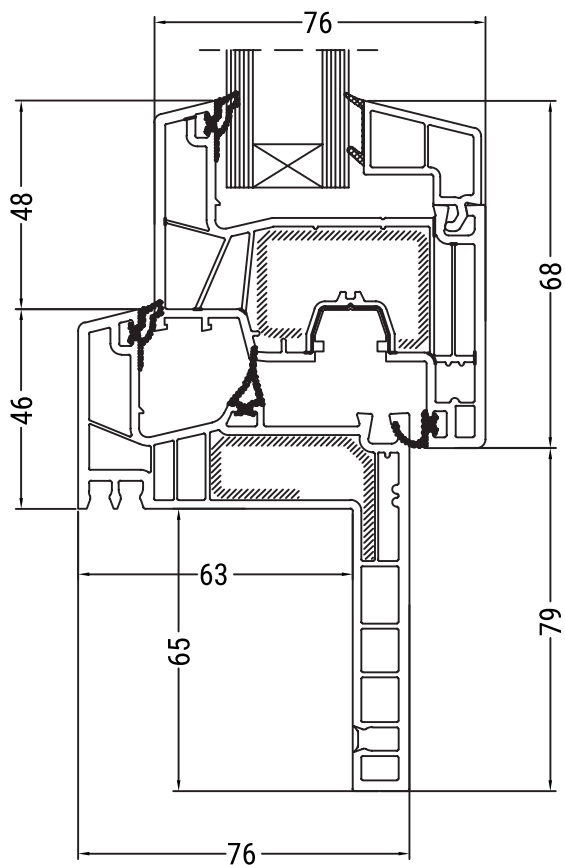
Isolamento termico $U_f = 1.3 \text{ W/m}^2\text{K}$
Thermal insulation



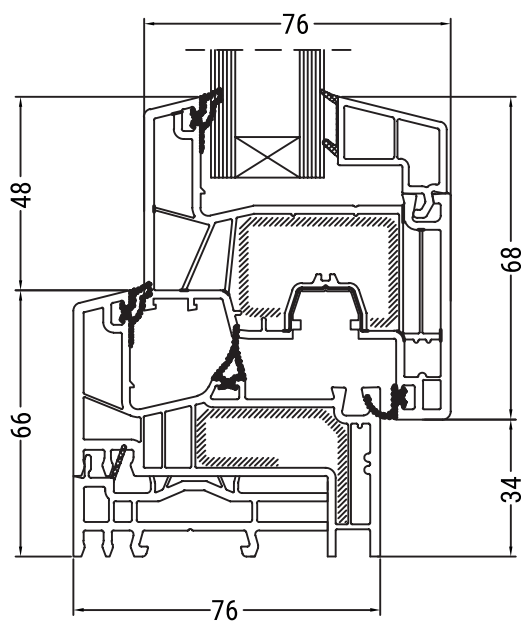
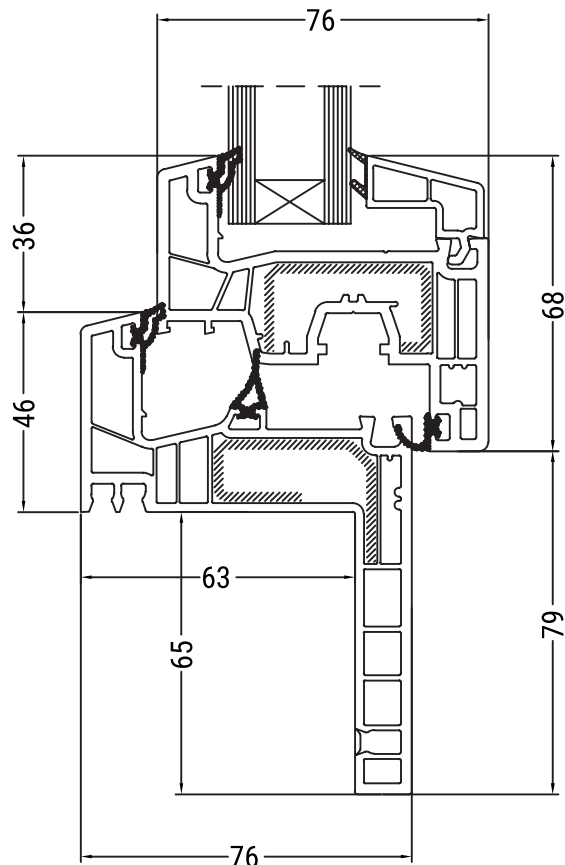


NODI NEW RAFFAELLO TELAIO Z 65mm

NODO TELAIO Z DA 65mm CON ANTA FLEX

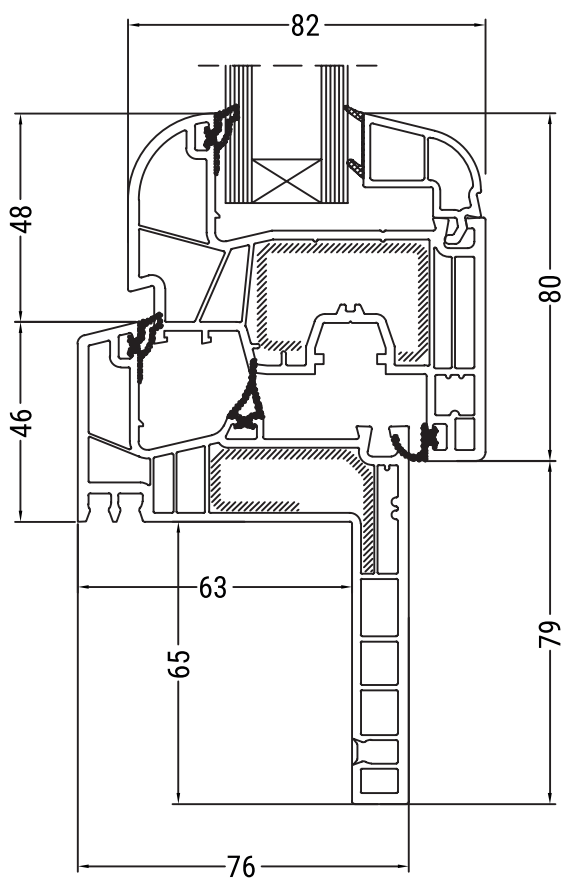


NODO TELAIO Z DA 65mm CON ANTA FREE

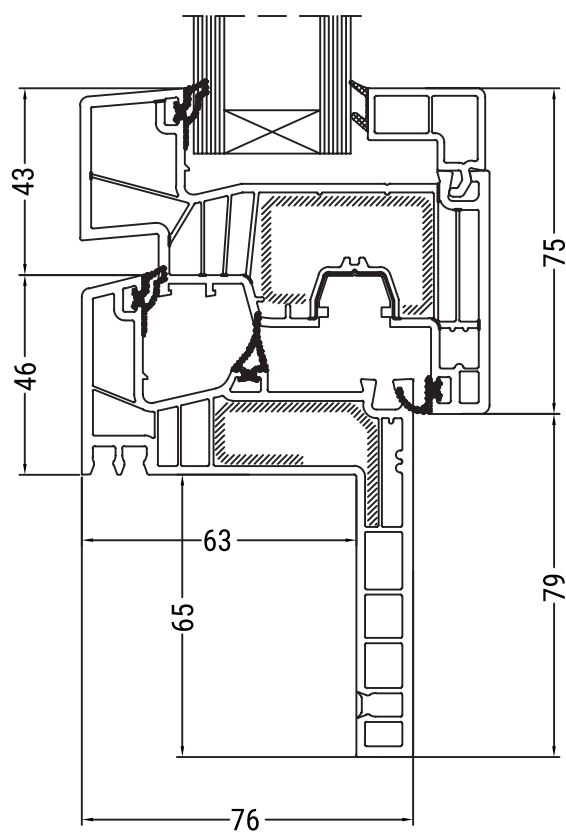


N.B. SOLUZIONE TELAIO Z DA 65mm RIFILATO CON AGGIUNTA DI ALLARGATORE DA 20mm

NODO TELAIO Z DA 65mm CON ANTA CURVE



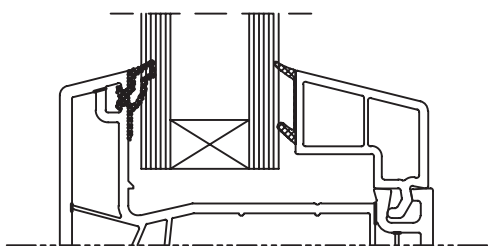
NODO TELAIO Z DA 65mm CON ANTABOX



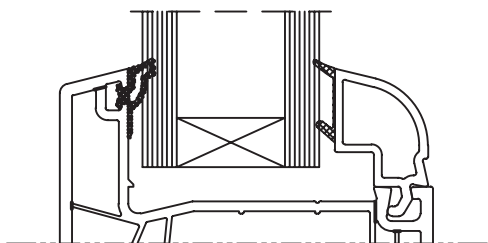
NODI NEW RAFFAELLO TELAIO Z DA 65mm CON ANTA FLEX E CON ANTA FREE

FERMAVETRI

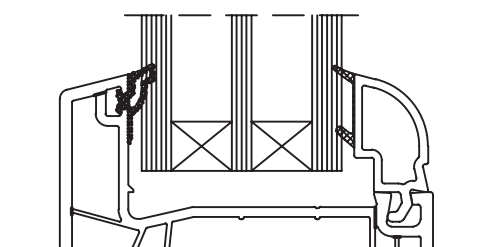
FERMAVETRI ORDINABILI PER ANTA STANDARD "FLEX"



413 111 FERMAVETRO PER CAMERA 28mm

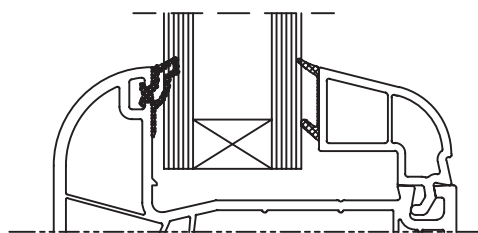


413 107 FERMAVETRO PER CAMERA 36mm

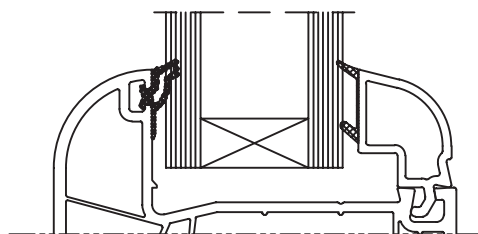


413 105 FERMAVETRO PER CAMERA 40mm

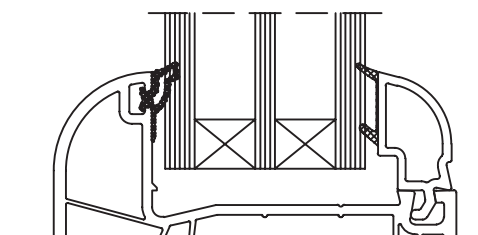
FERMAVETRI ORDINABILI PER ANTA ARROTONDATA "CURVE"



413 111 FERMAVETRO PER CAMERA 28mm

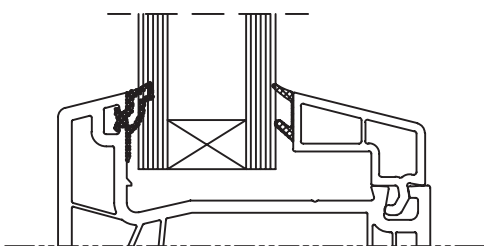


413 107 FERMAVETRO PER CAMERA 36mm

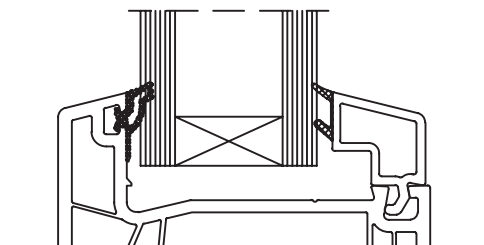


413 105 FERMAVETRO PER CAMERA 40mm

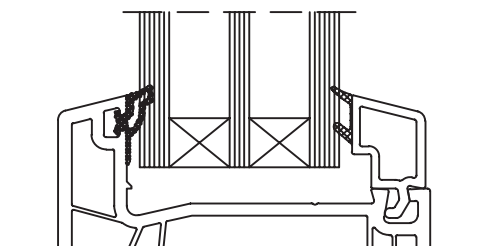
FERMAVETRI ORDINABILI
PER ANTA MINIMALE "FREE"



413 011 FERMAVETRO PER CAMERA 28mm

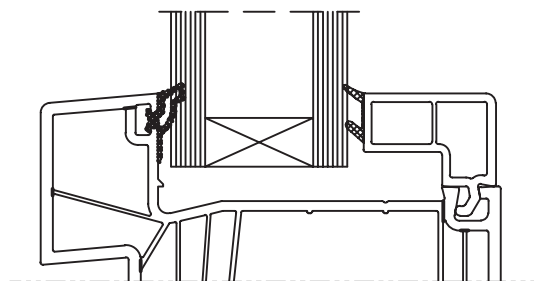


413 007 FERMAVETRO PER CAMERA 36mm

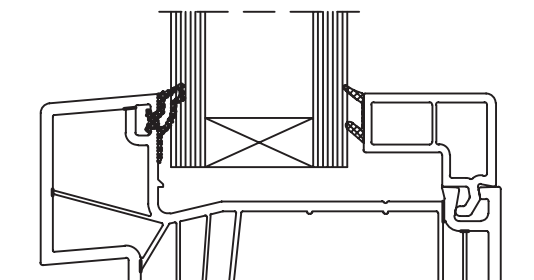


413 005 FERMAVETRO PER CAMERA 40mm

FERMAVETRI ORDINABILI
PER ANTA "BOX"

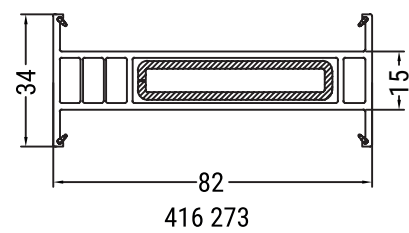
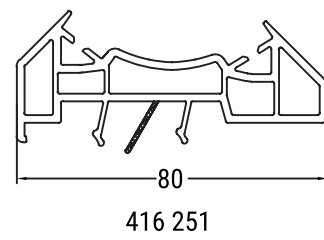
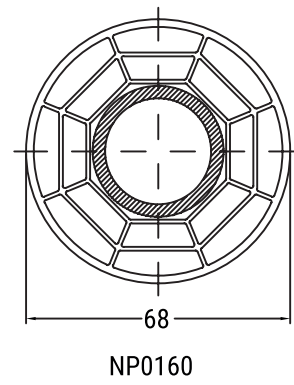
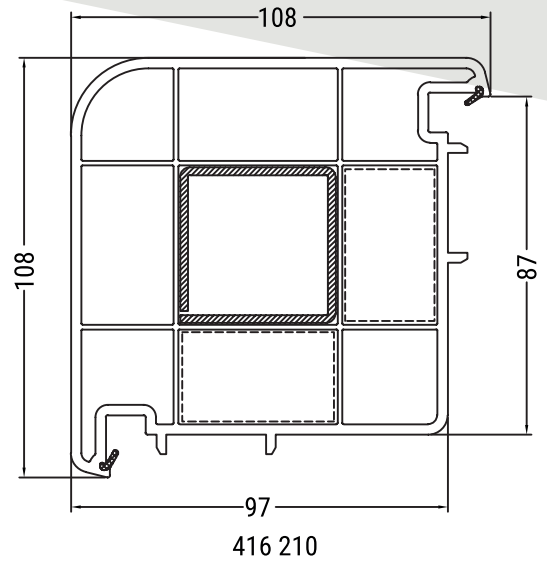
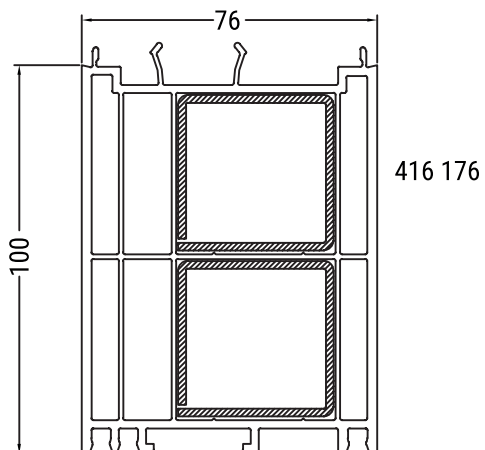
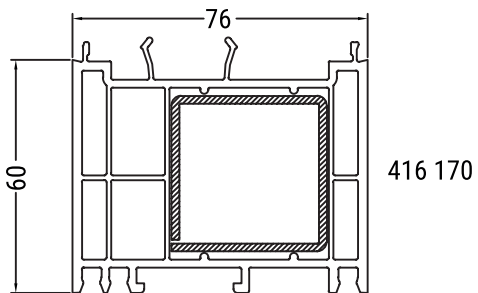
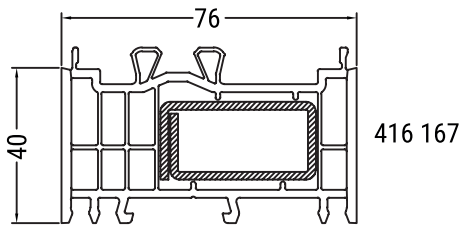
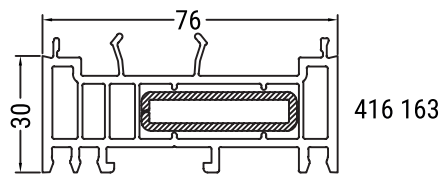
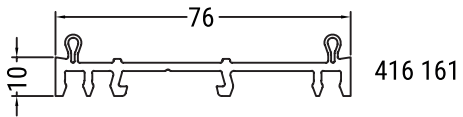
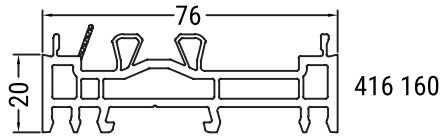


413 211 FERMAVETRO PER CAMERA 36mm

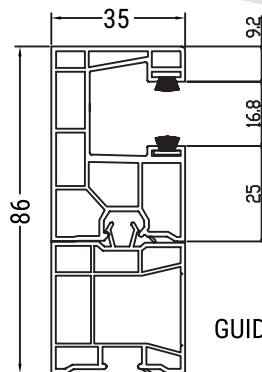
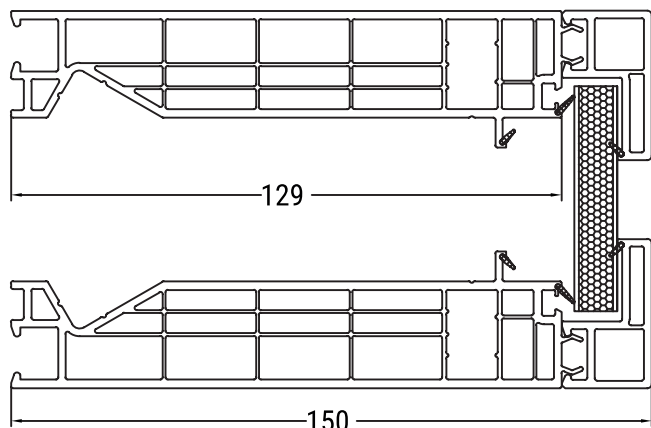


413 209 FERMAVETRO PER CAMERA 40mm

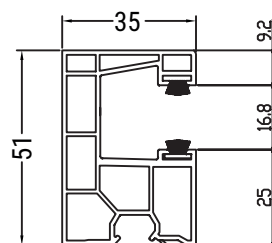
PROFILI SPECIALI



CASSONETTO TELAIO DA 129

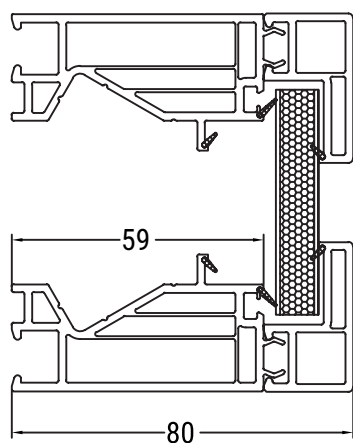


GUIDA AVVOLGIBILE DA 35 X86



GUIDA AVVOLGIBILE DA 35 X51

CASSONETTO TELAIO DA 59



Profili complementari speciali (nei colori standard verificare con l'ufficio la disponibilità, mentre per le pellicole fuori standard verificare anche la loro fattibilità)

Special complementary profiles (in standard colors check availability with the office, while for non-standard films also check their feasibility)

Cartella colori

BIANCO MASSA

WHITE ASH 35

NUBAUM 21

GOLDEN OAK 51

GRAU 02

JET BLACK MATT 18

STREIFEN-DOUGLASIE 27

ALUX DB703 37

OREGON 52

MERANTI 61

SCHWARZBRAUN 71

OUARZGRAU 78

OUARZGRAU 90 SATIN

DUNKELGRUN 03

WEINROT 19

GINGER OAK 28

WEIN ANTIK 39

ANTHRAZITGRAU 55



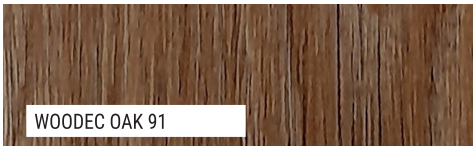
TIAMA 62



ACHATGRAU 72



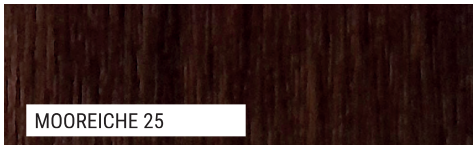
BASALTGRAU 84 SATIN



WOODEC OAK 91



SCHIEFERGRAU 12



MOOREICHE 25



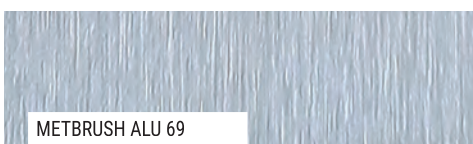
NEBRASKA 33



VINTAGE OAK 41



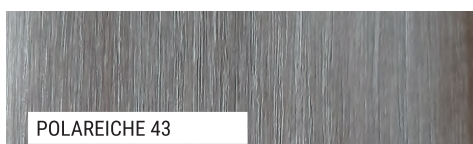
CREME 59



METBRUSH ALU 69



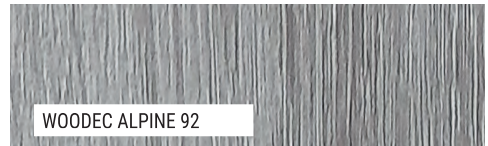
LICHTGRAU 73



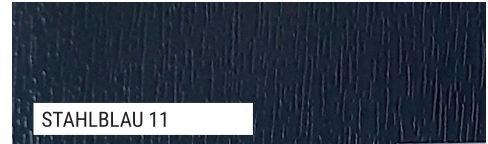
POLAREICHE 43



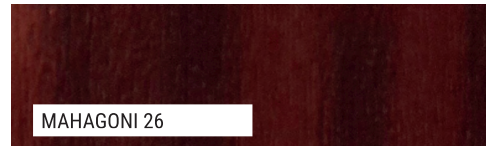
SIGNALGRAU 87 SATIN



WOODEC ALPINE 92



STAHLBLAU 11



MAHAGONI 26



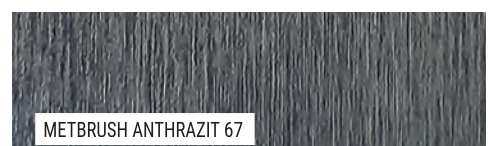
SCHIEFERGRAU MATT 34



BERGKIEFER 50



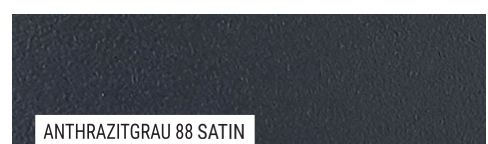
VERMONT 60



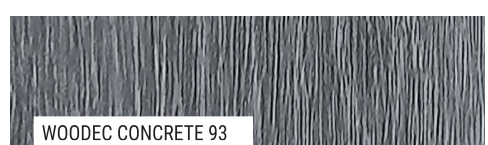
METBRUSH ANTHRACIT 67



BASALTGRAU 74



ANTHRACITGRAU 88 SATIN



WOODEC CONCRETE 93

Finestre maneggevoli e più sicure: questo è comfort ambientale

Easier to handle and safer windows:
this is environmental comfort



Se si guarda più da vicino, dietro ogni moderna finestra ad anta ribalta si nasconde un piccolo capolavoro della tecnica. Infatti la ferramenta è formata da molti singoli e sofisticati componenti che giorno dopo giorno danno il loro contributo per rendere il vostro comfort abitativo qualcosa di prestigioso.

In fin dei conti, si tratta di un'interazione perfettamente coordinata in cui ferramenta di pregio unisce al meglio sicurezza, comfort, efficienza energetica e design. Con SIEGENIA le finestre sono eccezionalmente sicure e maneggevoli. La differenza decisiva nella qualità è determinata soprattutto dai nostri nottolini a funghetto girevoli autoregolanti. Disposti attorno al serramento, questi punti di chiusura, unici nel proprio genere, garantiscono sempre un sistema di chiusura perfettamente registrato, grazie alla testa a funghetto, alla funzione di scorrimento e alla registrazione automatica dell'altezza.

If you look closer, behind every modern tilt-and-turn window there is a small technical masterpiece. In fact, the hardware is made up of many individual and sophisticated components that day after day give their contribution to making your living comfort something prestigious.

Ultimately, it is a perfectly coordinated interaction in which high-quality hardware combines safety, comfort, energy efficiency and design in the best possible way. With SIEGENIA windows are exceptionally safe and easy to handle. The decisive difference in quality is determined above all by our self-adjusting rotatable mushroom latches. Arranged around the window, these unique locking points always guarantee a perfectly registered locking system, thanks to the mushroom head, the sliding function and the automatic height adjustment.

Una ferramenta molto avanzata

Very advanced hardware.



Areazione ed efficienza energetica

Ventilation and efficiency energy

Grazie all'utilizzo di tecnologie SIEGENIA, una considerevole quantità di calore prodotto dal sistema di riscaldamento rimane all'interno dell'edificio. Le finestre con apertura interna e dotate di ferramenta SIEGENIA dimostrano una notevole resistenza al vento e alle intemperie, rendendole un componente ideale per gli edifici ecologici.

Thanks to the use of SIEGENIA technologies, a considerable amount of heat produced by the heating system remains inside the building. Inwardly opening windows equipped with SIEGENIA hardware demonstrate considerable resistance to wind and weather, making them an ideal component for green buildings.



Design

Un design impeccabile che emerge da forme chiaramente delineate: grazie alla moderna ferramenta SIEGENIA, non importa quale meccanismo utilizzi per far funzionare la finestra, questa rimane sempre nascosta nel suo profilo.

An impeccable design that emerges from clearly delineated shapes: thanks to the modern SIEGENIA hardware, no matter what mechanism you use to operate the window, it always remains hidden in its profile.



Uso confortevole e assenza di barriere

Comfortable use and absence of barriers

L'architettura ha la capacità di suscitare emozioni attraverso l'impiego di ampie aperture vetrate. Grazie alla ferramenta SIEGENIA, è possibile gestire agevolmente e in tutta sicurezza persino ante con un peso fino a 300 kg.

Architecture has the ability to arouse emotions through the use of large glass openings. Thanks to SIEGENIA hardware, it is possible to manage even doors weighing up to 300 kg easily and safely.



Smart home

Per una gestione intelligente dell'abitazione, con SIEGENIA, è possibile monitorare le finestre facilmente tramite un'app, azionarle con un semplice tocco e integrarle nella domotica grazie a sensori smart e comandi motorizzati, tutti discretamente incorporati nella struttura.

For intelligent home management, with SIEGENIA, it is possible to monitor the windows easily via an app, operate them with a simple touch and integrate them into home automation thanks to smart sensors and motorized controls, all discreetly incorporated into the structure.



Sicurezza e protezione antintrusione

Safety and protection anti-intrusion

Proteggere la casa è essenziale contro oltre 125.000 intrusioni all'anno. Dell'80% di queste, la maggior parte avviene a causa di porte e finestre non protette. Con SIEGENIA e le sue ferramenta di sicurezza, puoi dormire sonni tranquilli, poiché ogni tentativo di intrusione è reso praticamente impossibile.

Protecting your home is essential against over 125,000 intrusions per year. Of the 80% of these, most occur due to unprotected doors and windows. With SIEGENIA and its security hardware, you can sleep soundly, as any intrusion attempt is made practically impossible.



Finiture di pregio

Fine finishes

Condizioni climatiche particolari creano ovviamente esigenze particolari anche per quanto riguarda la qualità della ferramenta. Per questo motivo nasce la nostra ferramenta TITAN. Garantisce non solo una protezione anticorrosione straordinariamente efficace contro i comuni influssi ambientali, ma anche contro l'esposizione a condizioni climatiche e atmosferiche estreme. Ferramenta fornita di serie su tutti i serramenti.

Particular climatic conditions obviously create particular demands also regarding the quality of the hardware. This is why our TITAN hardware store was born. It guarantees not only extraordinarily effective corrosion protection against common environmental influences, but also against exposure to extreme climatic and atmospheric conditions. Hardware supplied as standard on all windows and doors.

VETRATE 4S
GLASS 4S



1 Stratobel 33.1 (3 mm Planibel C learlite + 0.38 mm PVB Clear + 3 mm iplus Top 1.0 on Clearlite pos.2)
 Ricotto **2** 16 mm Argon 90% **3** Stratobel C learlite 33.1 Ricotto

Caratteristiche luminose - EN 410

Trasmissione luminosa : τ_v [%]	69
Riflessione luminosa : ρ_v [%]	22
Riflessione luminosa interna : ρ_{vi} [%]	20
Indice di resa dei colori : Ra [%]	95

Caratteristiche energetiche - EN 410

Fattore solare : g [%]	43
Riflessione energetica esterna : ρ_{pe} [%]	35
Riflessione energetica interna : ρ_{pei} [%]	34
Trasmissione diretta dell'energia : τ_e [%]	39
Assorbimento energetico vetro 1 : α_{e1} [%]	23
Assorbimento energetico vetro 2 : α_{e2} [%]	3
Assorbimento energetico totale : α_e [%]	26
Coefficiente di shading : SC	0.49
Trasmissione dei raggi ultravioletti : τ_{uv} [%]	0
Selettività	1.60

Proprietà termiche - EN 673

Trasmittanza termica (vetri verticali) : U value [W/(m ² .K)]	1.0
--	------------

Riduzione acustica

Direct airborne sound reduction - Interpolated : R_w (C;Ctr) [dB] ¹	36 (-1;-5)
--	-------------------

Caratteristiche di sicurezza

Resistenza al fuoco - EN 13501-2	NPD
Reazione al fuoco - EN 13501-1	NPD
Resistenza ai proiettili - EN 1063	NPD
Resistenza alle effrazioni - EN 356	NPD
Resistenza agli urti (Prova del pendolo) - EN 12600	2B2 / 2B2
Resistenza all'esplosione - EN 13541	NPD

Spessore e peso

Spessore nominale : [mm]	28.8
Peso : [kg/m ²]	31

¹ Gli indici acustici sono stimati e non testati o calcolati. Si riferiscono a una vetrata avente dimensione 1230 x 1480 mm secondo la norma EN ISO 10140-3. Le effettive prestazioni in opera possono variare in funzione delle reali dimensioni della vetrata e della stanza, del sistema di supporto, del tipo di installazione, dell'ambiente, delle sorgenti di rumore ecc. L'accuratezza degli indici riportati è di +/- 2 dB.

Le informazioni e le immagini, contenute nella presente pubblicazione, sono di proprietà esclusiva della GFP IFISSI s.r.l., la riproduzione anche parziale, la pubblicazione o diffusione con qualunque mezzo e più in generale qualunque atto di disposizione o utilizzo di informazioni o di materiale proveniente da questi documenti, in tutte le forme, attraverso media e tecnologie esistenti o sviluppate in futuro, sono vietati salva espressa indicazione contraria.

Le immagini e colori rappresentati in questo catalogo sono indicativi, materiali, accessori e finiture possono variare in fase di produzione senza preavviso. La GFP IFISSI s.r.l. non si assume nessuna responsabilità per eventuali incongruenze con il prodotto finito reale.

The information and images contained in this publication are the exclusive property of GFP IFISSI s.r.l., even partial reproduction, publication or dissemination by any means and more generally any act of disposal or use of information or material coming from them documents, in all forms, through media and technologies existing or developed in the future, are prohibited save express indication to the contrary.

The images and colors represented in this catalog are indicative, materials, accessories and finishes may vary during the production phase without notice. GFP IFISSI s.r.l. assumes no responsibility for any inconsistencies with the actual finished product.

