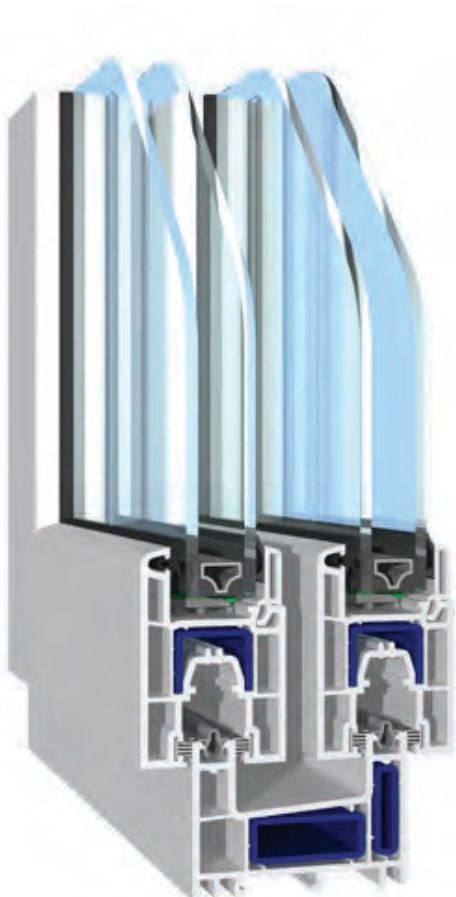


EVOLUTION DRIVE SF

sistema scorrevole



Scopri l'affascinante concetto Evolution Drive: l'arte di adattarsi. La forza di SF risiede nella sua straordinaria versatilità per la creazione di finestre e porte scorrevoli, offrendo a ogni installatore la massima libertà. Con un telaio dallo spessore di soli 76 mm, questo elegante profilo moderno cattura l'attenzione con il suo stile architettonico all'avanguardia.

Grazie alla sua ridotta larghezza, è possibile creare ampie superfici vetrate che donano all'abitazione un fascino naturale e invitante. Ma ciò che rende Evolution Drive un vero capolavoro è la vasta gamma di possibilità cromatiche e decorazioni che si adattano ad ogni stile architettonico, lasciando spazio alla creatività individuale. Scegli l'armonia perfetta per la tua casa e lascia che la bellezza si esprima attraverso ogni dettaglio.

Discover the fascinating Evolution Drive concept: the art of adapting. The strength of SF lies in its extraordinary versatility for the creation of sliding windows and doors, offering every installer maximum freedom. With a frame thickness of just 76mm, this sleek modern profile catches the eye with its cutting-edge architectural style.

Thanks to its reduced width, it is possible to create large glass surfaces that give the home a natural and inviting charm. But what makes Evolution Drive a true masterpiece is the vast range of color possibilities and decorations that adapt to every architectural style, leaving room for individual creativity. Choose the perfect harmony for your home and let beauty express itself through every detail.

PRESTAZIONI FUNZIONALI CERTIFICATE CERTIFIED FUNCTIONAL PERFORMANCE



Tenuta al vento classe C4/B4
Wind resistance class



Tenuta all'acqua classe 7A
Water tightness class



Permeabilità all'aria classe 3A
Air permeability class



Altezza anta a vista 50mm
Visible door height



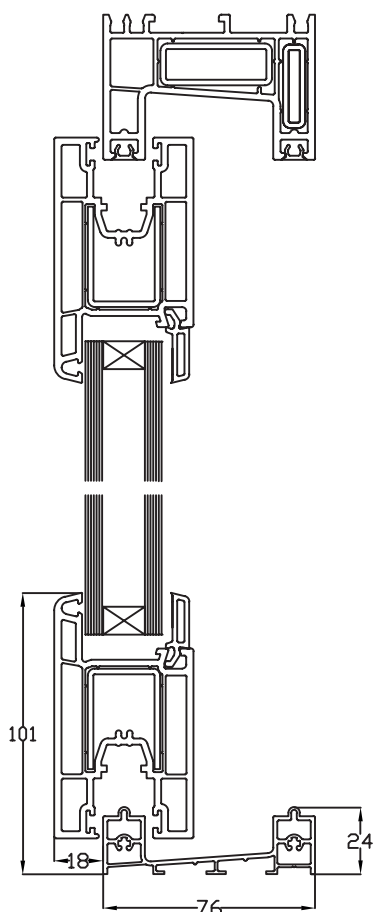
Altezza telaio a vista 76mm
Exposed frame height



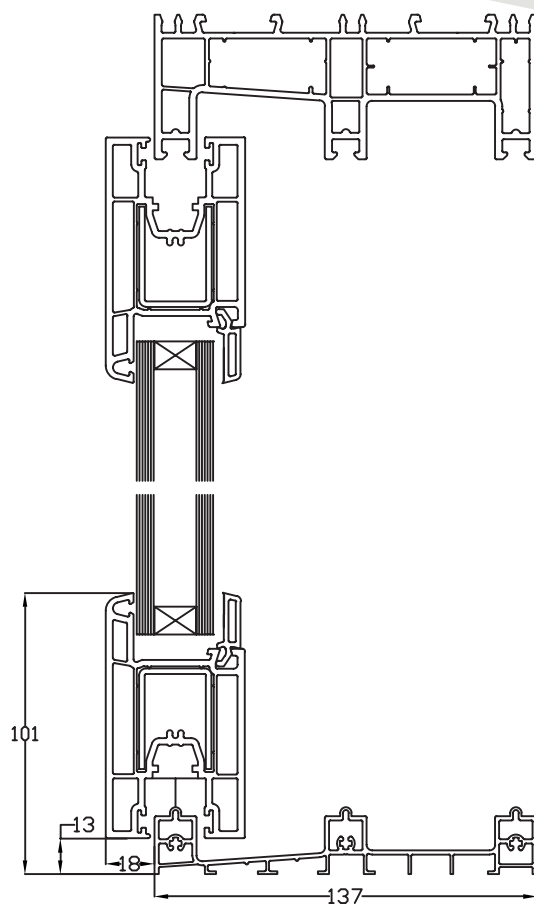
Isolamento termico $U_f = 1.8 \text{ W/m}^2\text{K}$
Thermal insulation

NODI EVOLUTION DRIVE SF

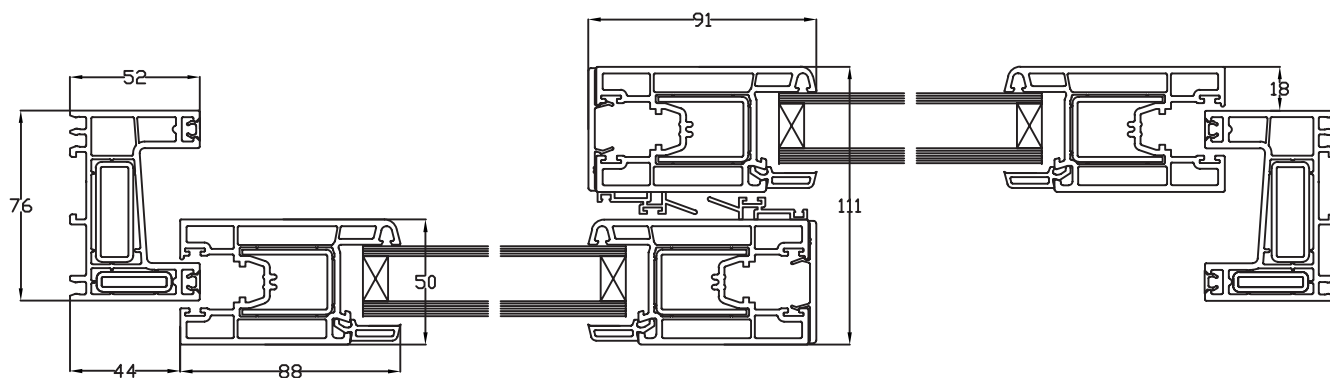
sistema scorrevole



Sezione Verticale Scorrevole in linea
Evolution Drive Soglia Alu a 2 Vie



Sezione Verticale Scorrevole in linea
Evolution Drive Soglia Alu a 3 Vie



Sezione Orizzontale Scorrevole in linea Evolution Drive Binario a 2 Vie