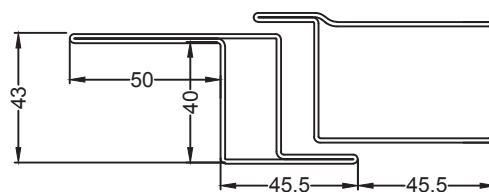
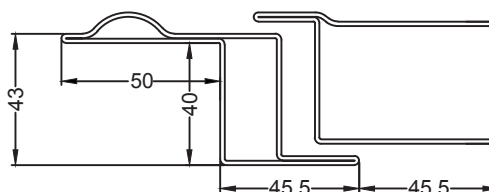


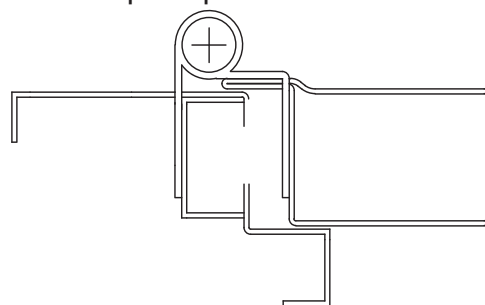
Telaio liscio e Anta di Serie



Telaio Bombato e Anta a richiesta *



Telaio pressopiegato e Anta a richiesta quote personalizzate



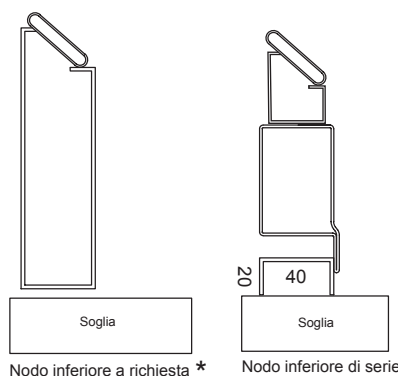
CARATTERISTICHE TECNICHE

DI SERIE

- Telaio con profilo a Z sp. 15/10.
- Regoli per ancoraggio.
- Ante con profilo 60 X 40 sp. 15/10.
- Doga Ovalina 15/10.
- Cerniere maggiorate con cuscinetto ad incassosu telaio e anta. N. 3 per Portafinestra e n. 2 per Finestra.
- Rostri anti strappo (n. 3 per portafinestra e n. 2 per finestra).
- Tappi copri foro anti strappo sul telaio.
- Paletti a leva su seconda anta.
- Serratura a profilo con tre punti di chiusura, con bascula centrale e puntali in acciaio superiore e inferiore di diametro 10 mm.
- Contropiastre.
- Mezzo cilindro europeo.
- Maniglia di colore nero.
- Traverso a U 40 X 20 inferiore.

OPTIONAL A RICHIESTA

- Telaio con profilo a Z Bombato 15/10 .
- Telaio in lamiera pressopiegata 20/10 .
- Telaio personalizzato.
- Maniglia passante.
- Cilindro passante.
- Imbotte di misura varia.



* A RICHIESTA MA NON COMPORTA COSTI AGGIUNTIVI

