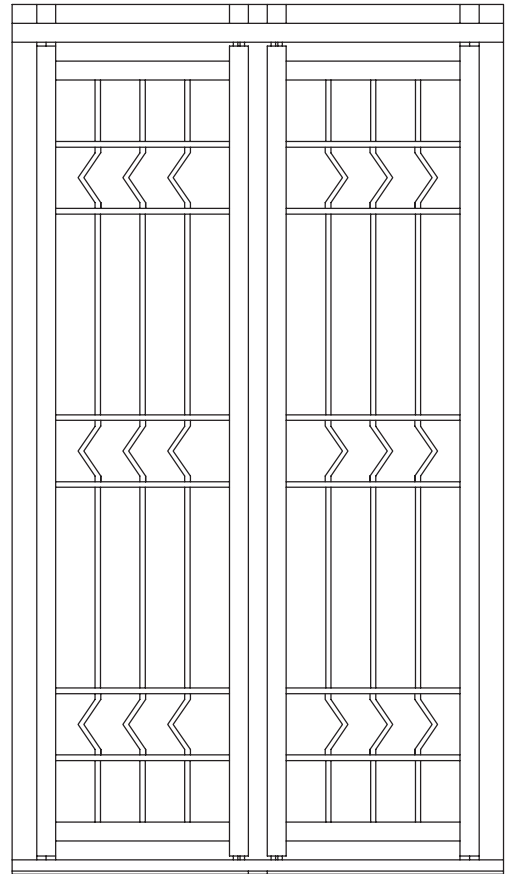
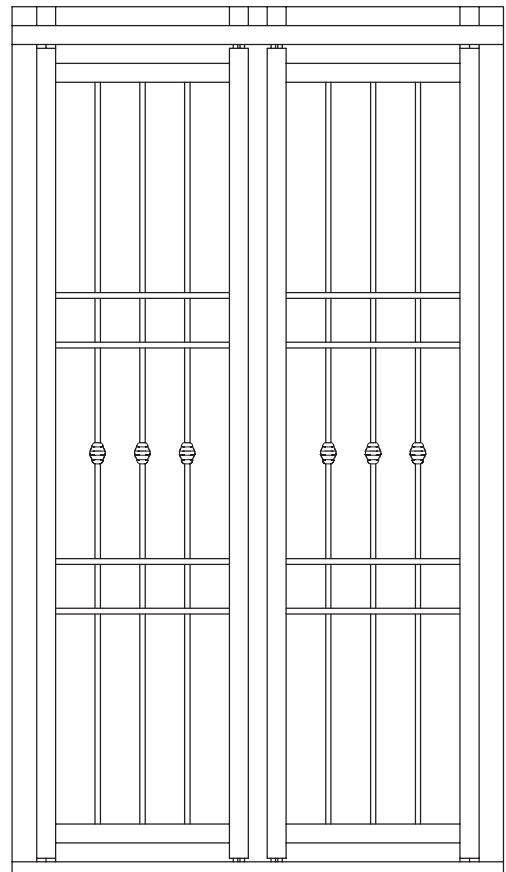




GFP GRATA A DOPPIA
APERTURA MOD. ROMA



GFP GRATA A DOPPIA
APERTURA MOD. PROCIDA



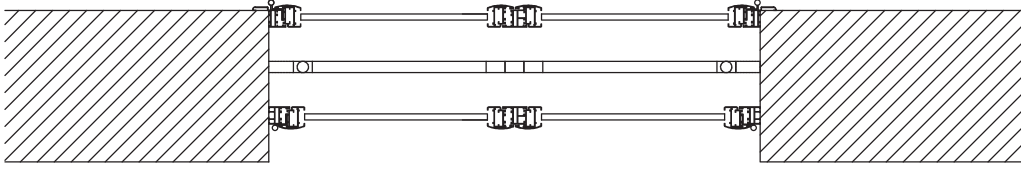
CARATTERISTICHE TECNICHE

DI SERIE

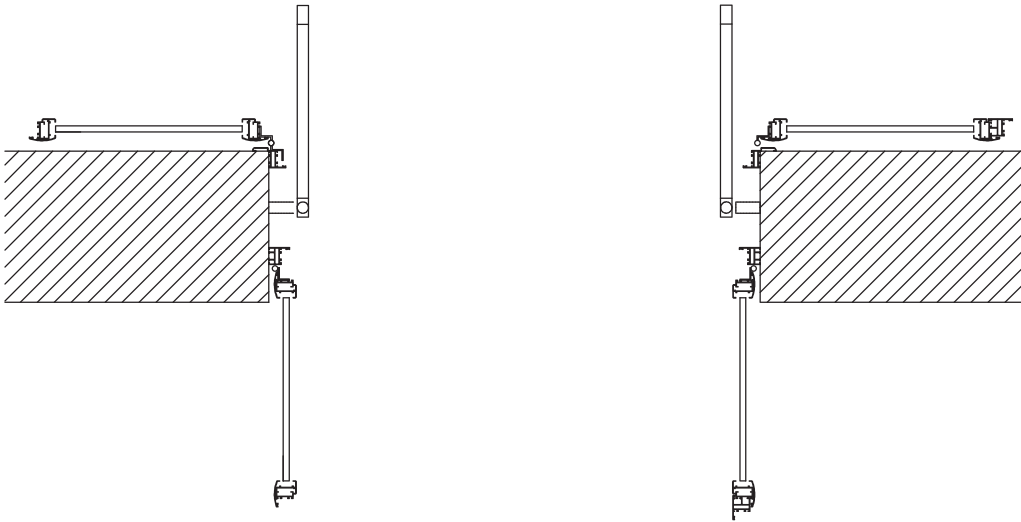
- Telaio con profilo 50X30 sp. 20/10
- Ante con profilo 50X30 sp 20/10
- Cerniere a scomparsa
- Doppia serratura a profilo con due punti di chiusura, puntali in acciaio superiore e inferiore di diametro 10 mm
- Contropiastre
- Mezzo cilindro europeo
- Maniglia di colore nero
- Grata mod. Roma e Procida tondino Ø 14

GRATA
dentro fuori

VISTA IN PIANTA GRATA CHIUSA



VISTA IN PIANTA GRATA APERTA VERSO L'ESTERNO



VISTA IN PIANTA GRATA APERTA VERSO L'INTERNO

